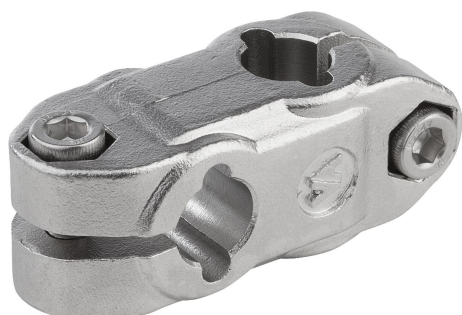


Trubkové spojky křížové nerezová ocel

Popis zboží/obrázky produktu



Popis

Materiál:

Nerezová ocel, jemný odlitek 1.4308.

Šroub s válcovou hlavou ISO 4762 a šestihranná matice ISO 4032, nerezová ocel.

Od Ø 30 mm šroub se šestihrannou hlavou ISO 4017, nerezová ocel.

Upozornění:

Trubkové spojky s průměry 30 a 40 mm jsou opatřeny krytem závitu ze silikonu, které chrání závit šroubu se šestihrannou hlavou před nečistotami a poškozením.

Na vyžádání:

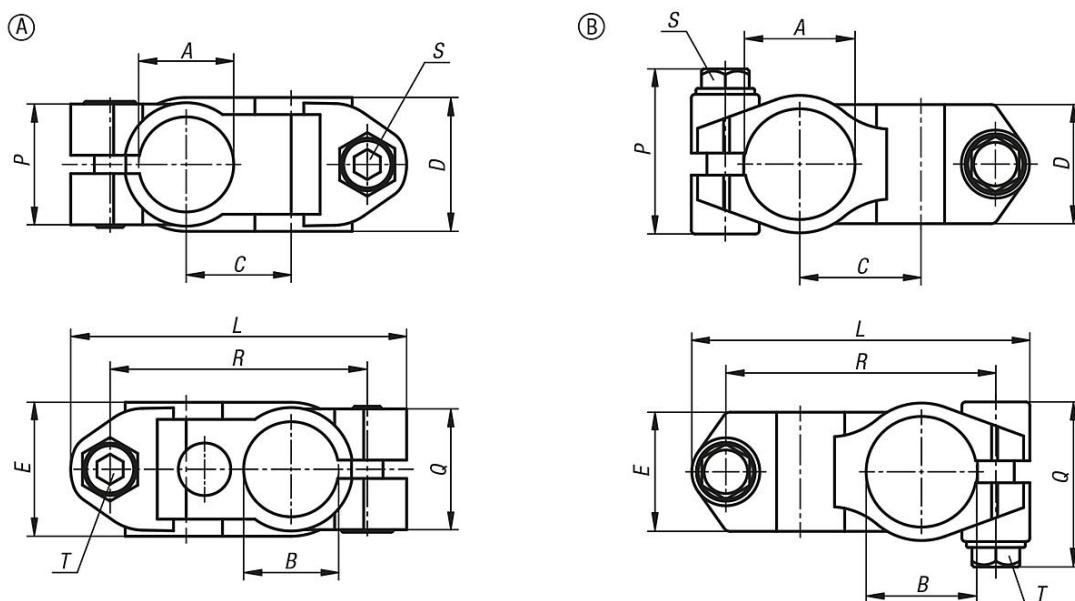
Svěrací páka pro upevnění.

Příslušenství:

- Trubky s kruhovým a čtvercovým profilem K0493

Trubkové spojky křížové nerezová ocel

Výkresy



Přehled zboží

Trubkové spojky křížové nerezová ocel

Objednací číslo	Provedení	A	B	C	D	E	L	P	Q	R	S	T
K0472.11212	A	12,1	12,1	20	25,5	25,5	64	23	23	49	M6x18	M6x18
K0472.11414	A	14,1	14,1	20	25,5	25,5	64	23	23	49	M6x18	M6x18
K0472.11616	A	16,1	16,1	20	25,5	25,5	64	23	23	49	M6x18	M6x18
K0472.11818	A	18,1	18,1	20	25,5	25,5	64	23	23	49	M6x18	M6x18
K0472.12020	A	20,1	20,1	21	25,5	25,5	64	23	23	49	M6x18	M6x18
K0472.13030	B	30,1	30,1	33	32,4	32,4	92	45,5	45,5	73,5	M8x30	M8x30
K0472.14040	B	40,17	40,17	42	40,4	40,4	118	52	52	95,5	M10x35	M10x35