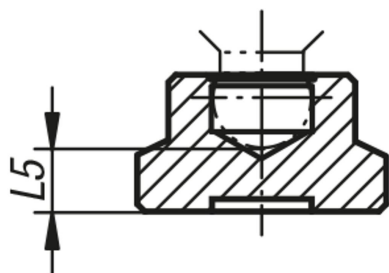


Tlačné prvky

Popis zboží/obrázky produktu



Popis

Materiál:

Ocel.
Umělá hmota PA 6.

Provedení:

brynýrováno.
Umělá hmota, černá.

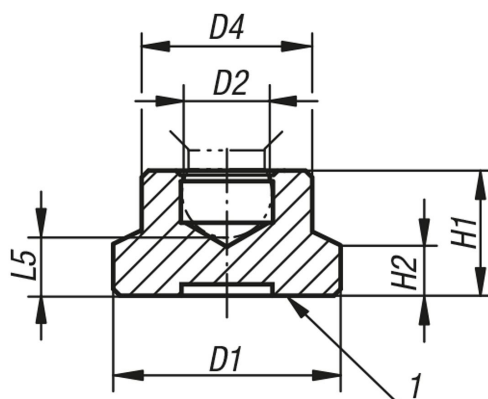
Upozornění:

Hodí se k závitovým kolíkům s kuličkovým čepem.

Odkaz na výkres:

1) Tlačné plochy

Výkresy



Přehled zboží

Tlačné prvky

Objednací číslo	Provedení	Materiál základní těleso	D1	D2	D4	H1	H2	L5	Hodí se pro závitové kolíky
K0393.06	A	ocel	15	4,4	8,6	7,6	2,5	3,8	M6
K0393.08	A	ocel	18	5,9	12	9	3,5	4,4	M8
K0393.10	A	ocel	21	7,9	15	11	4	5	M10

Tlačné prvky

Přehled zboží

Objednací číslo	Provedení	Materiál základní těleso	D1	D2	D4	H1	H2	L5	Hodí se pro závitové kolíky
K0393.12	A	ocel	25	7,9	18	13	5	6,9	M12
K0393.206	A	Polyamid	15	4,4	8,6	7,6	2,5	3,8	M6
K0393.208	B	Polyamid	18	5,9	12	9	3,5	4,4	M8
K0393.210	C	Polyamid	21	7,9	15	11	4	5	M10
K0393.212	C	Polyamid	25	7,9	18	13	5	6,9	M12