

## Závitové kolíky s tlačnou kuličkou

Popis zboží/obrázky produktu



### Popis

**Materiál:**

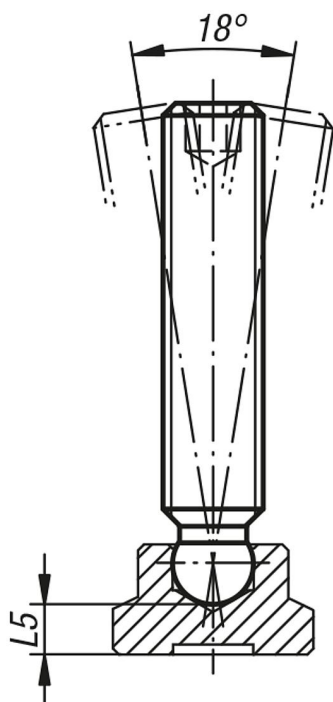
Třída pevnosti 5.8.

**Provedení:**

Brynýrováno.

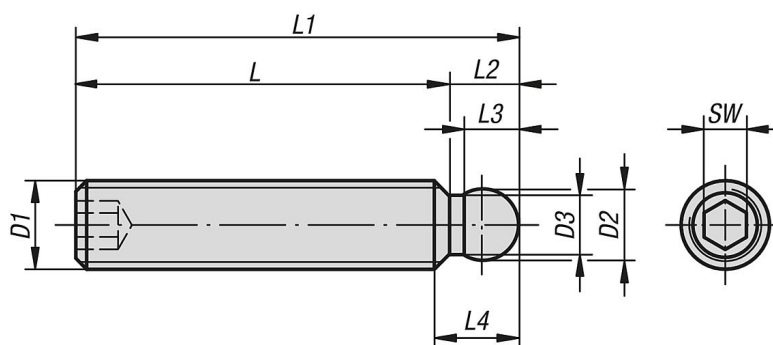
**Upozornění:**

Závitové kolíky se používají pro účely upínání v kombinaci s opěrným prvkem K0393.



## Závitové kolíky s tlačnou kuličkou

### Výkresy



### Přehled zboží

#### Závitové kolíky s tlačnou kuličkou

Objednací číslo	D1	L1	D2	D3	L2	L3	L4	L5	SW
K0391.06X30	M6	30	4,5	3,5	4,3	3,7	5,5	3,8	3
K0391.06X35	M6	35	4,5	3,5	4,3	3,7	5,5	3,8	3
K0391.06X40	M6	40	4,5	3,5	4,3	3,7	5,5	3,8	3
K0391.06X50	M6	50	4,5	3,5	4,3	3,7	5,5	3,8	3
K0391.08X35	M8	35	6	4,8	5,8	4,8	7,4	4,4	4
K0391.08X40	M8	40	6	4,8	5,8	4,8	7,4	4,4	4
K0391.08X45	M8	45	6	4,8	5,8	4,8	7,4	4,4	4
K0391.08X50	M8	50	6	4,8	5,8	4,8	7,4	4,4	4
K0391.08X60	M8	60	6	4,8	5,8	4,8	7,4	4,4	4
K0391.10X50	M10	50	8	6,5	7,2	6,3	9	5	5
K0391.10X55	M10	55	8	6,5	7,2	6,3	9	5	5
K0391.10X60	M10	60	8	6,5	7,2	6,3	9	5	5
K0391.10X65	M10	65	8	6,5	7,2	6,3	9	5	5
K0391.10X80	M10	80	8	6,5	7,2	6,3	9	5	5
K0391.12X60	M12	60	8	6,5	7,2	6,3	9,8	6,9	6
K0391.12X65	M12	65	8	6,5	7,2	6,3	9,8	6,9	6
K0391.12X70	M12	70	8	6,5	7,2	6,3	9,8	6,9	6
K0391.12X80	M12	80	8	6,5	7,2	6,3	9,8	6,9	6