

Přístrojové nožky s nastavitelnou výškou pro hliníkové profily

Popis zboží/obrázky produktu

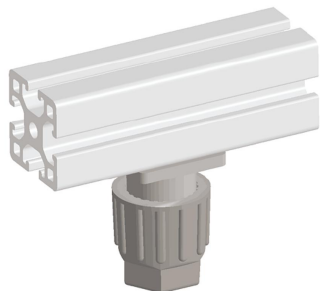


Čelní montáž



Boční montáž do drážky profilu

Díky užití kamene do drážky není nutné vrtání otvorů.



Popis

Materiál:

Pouzdro termoplast vyztužený skelnými vlákny.
Vřeteno a podložka z oceli.

Provedení:

Pouzdro černé.
Vřeteno a podložka pozinkované.

Upozornění:

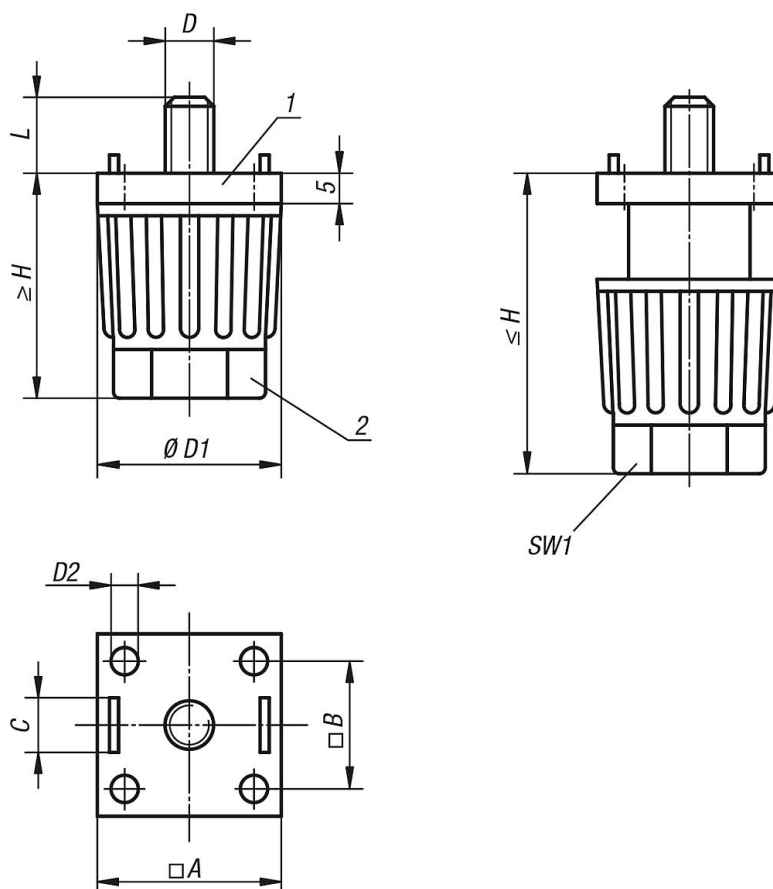
Přístrojové nožky jsou vhodné zvláště ke stolům a lehkým zařízením. Výšku nožky je možné plynule nastavit ručním otočením matice nebo pomocí klíče. Výstupky na koncích nožky slouží k vystředění resp. zajištění proti protočení nožky. Přístrojové nožky je možné k hliníkovým profilům upevnit pomocí kamene do drážky, a to bez nákladného vrtání.

Odkaz na výkres:

- 1) Koncový díl
- 2) Matice

Přístrojové nožky s nastavitelnou výškou pro hliníkové profily

Výkresy



Přehled zboží

Přístrojové nožky s nastavitelnou výškou pro hliníkové profily

Objednací číslo	A pro hliníkový profil	B	C pro drážku	D	D1	D2 pro šroub se zápustnou hlavou	H min. - max.	L	SW1	Zatížitelnost max. kN
K0432.300806	30	20,5	8	M6	30	M4	35-50	9	22	1,5
K0432.300808	30	20,5	8	M8	30	M4	35-50	9	22	1,5
K0432.301006	30	20,5	10	M6	30	M4	35-50	9	22	1,5
K0432.301008	30	20,5	10	M8	30	M4	35-50	9	22	1,5
K0432.400808	40	28	8	M8	40	M6	45-65	9	30	1,5
K0432.401006	40	28	10	M6	40	M6	45-65	9	30	1,5
K0432.401008	40	28	10	M8	40	M6	45-65	9	30	1,5