

Stavitelné nožky kruhové

Popis zboží/obrázky produktu



Popis

Materiál:

Polyamid.
Šroub z oceli.

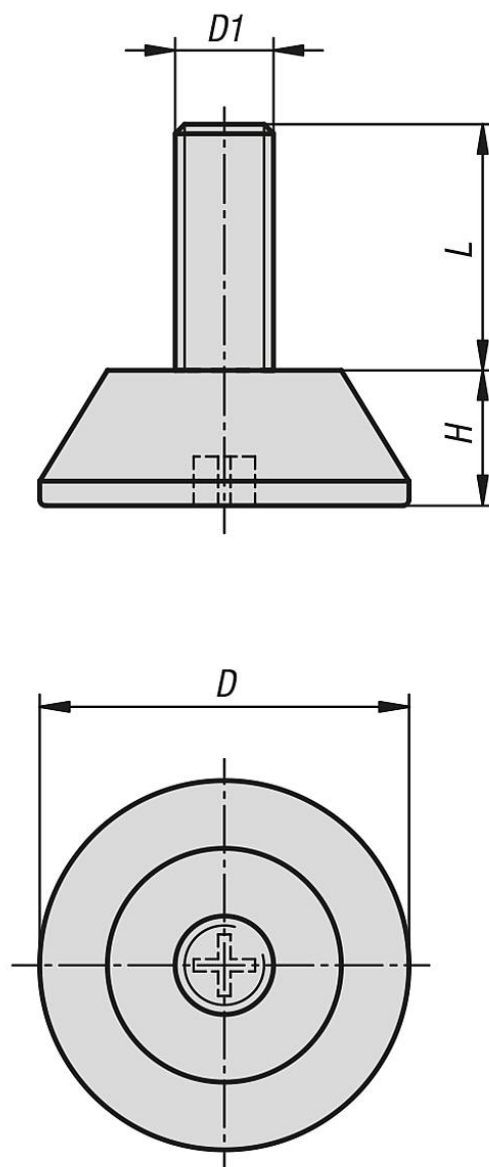
Provedení:

Černá.
Šroub pozinkovaný.

Upozornění:

Stavitelná nožka s křížovou drážkou ve dně kruhové základny jako montážní pomůckou.
Tuhé provedení.

Výkresy



Stavitelné nožky kruhové

Přehled zboží

Stavitelné nožky kruhové

Objednací číslo	D	D1	H	L	Zatížitelnost max. kN (jen při statickém zatížení)
K0674.3006X020	30	M6	11	20	3
K0674.3006X030	30	M6	11	30	3
K0674.3008X016	30	M8	11	16	3
K0674.3008X020	30	M8	11	20	3
K0674.3008X025	30	M8	11	25	3
K0674.3008X030	30	M8	11	30	3
K0674.3008X040	30	M8	11	40	3
K0674.3010X025	30	M10	11	25	3
K0674.3010X030	30	M10	11	30	3
K0674.3010X035	30	M10	11	35	3
K0674.4708X016	47	M8	11	16	4
K0674.4708X020	47	M8	11	20	4
K0674.4708X030	47	M8	11	30	4
K0674.4708X040	47	M8	11	40	4
K0674.4710X020	47	M10	11	20	4
K0674.4710X030	47	M10	11	30	4
K0674.4710X055	47	M10	11	55	4