

Kloubové nožky ocel

Popis zboží/obrázky produktu



Popis

Materiál:

Kruhová základna pro nožky, závitové vřeteno z oceli.
Protiskluzová plocha (NBR) 70 Shore.

Provedení:

Kruhové základny pro nohy žlutě lakované. Závitové vřeteno pozinkované.
Protiskluzová podložka černá.

Upozornění:

Vysoce zatížitelné kloubové nohy z oceli se žlutě lakovanou základnou, alternativně s protiskluzovou podložkou. Protiskluzová podložka absorbuje vibrace a zabraňuje skluzu kloubové nohy.

Hodnoty zatížení uvedené v tabulce se zakládají na sérii pokusů, při nichž statické zatížení působilo kolmo na talíř uprostřed vřetene. Radiálně působící síly, jako jsou vibrace nebo jiné kmitavé efekty, ovlivňují zatížitelnost a nejsou u uvedených hodnot zohledněny.

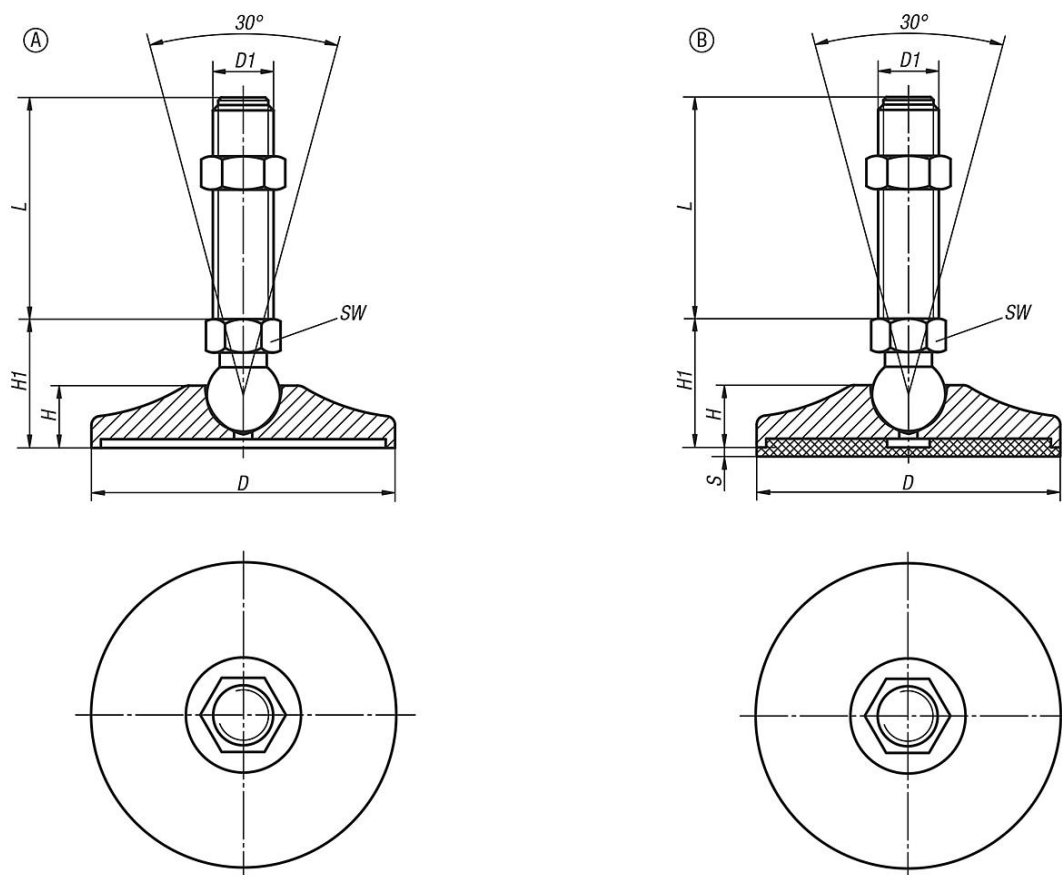
Dodáváno s vhodnou maticí.

Odkaz na výkres:

Provedení A bez protiskluzové podložky
Provedení B s protiskluzovou podložkou

Kloubové nožky ocel

Výkresy



Přehled zboží

Kloubové nožky z oceli

Objednací číslo Provedení A	Objednací číslo Provedení B	D	D1	H	H1	S	SW	L	Zatížitelnost max. kN
K0742.005010X	K0742.105010X	50	M10	16	28	-/3	14	25/50/75/100/125	15
K0742.005012X	K0742.105012X	50	M12	16	28	-/3	14	25/50/75/100/125	15
K0742.005014X	K0742.105014X	50	M14	16	28	-/3	14	25/50/75/100/125	15
K0742.006514X	K0742.106514X	65	M14	17	30	-/3	14	50/75/100/125/150	20
K0742.006516X	K0742.106516X	65	M16	17	30	-/3	16	50/75/100/125/150/175	20
K0742.008016X	K0742.108016X	80	M16	19,5	33	-/3	16	50/75/100/125/150/175/200	30
K0742.008020X	K0742.108020X	80	M20	19,5	36	-/3	17	75/100/125/150/175/200	30
K0742.010016X	K0742.110016X	100	M16	20	43	-/3	20	50/75/100/125/150/175/200	35
K0742.010020X	K0742.110020X	100	M20	20	43	-/3	20	75/100/125/150/175/200	45
K0742.010024X	K0742.110024X	100	M24	20	44	-/3	20	75/100/125/150/175/200	55

Pokyny k tomuto zboží

Kloubová patka značky KIPP je na rozdíl od klasických ustavovacích nožek montována shora k závitovému vřetenu pomocí kulového spoje. Výhodou je vyšší úhel vychýlení (až do 30°). Ocelová kloubová patka je nalakovaná žlutým lakem. Závitové vřeteno je pozinkované. Volitelně lze ke kloubové patce v e-shopu objednat protiskluzové podložky (70 Shore). Kloubové patky jsou dodávány s jednou vhodnou maticí.