

Stavěcí nožky z oceli nebo nerezové oceli

Popis zboží/obrázky produktu



Popis

Materiál:

Kruhová základna pro nožky, závitové vřeteno z oceli nebo nerez.
Gumová podložka (NBR) 80 Shore.

Provedení:

Kruhové základny pro nohy pozinkované nebo leštěné.
Závitová vřetena pozinkovaná nebo lesklá.
Pryžová dosedací plocha navulkanizovaná, černá.

Upozornění:

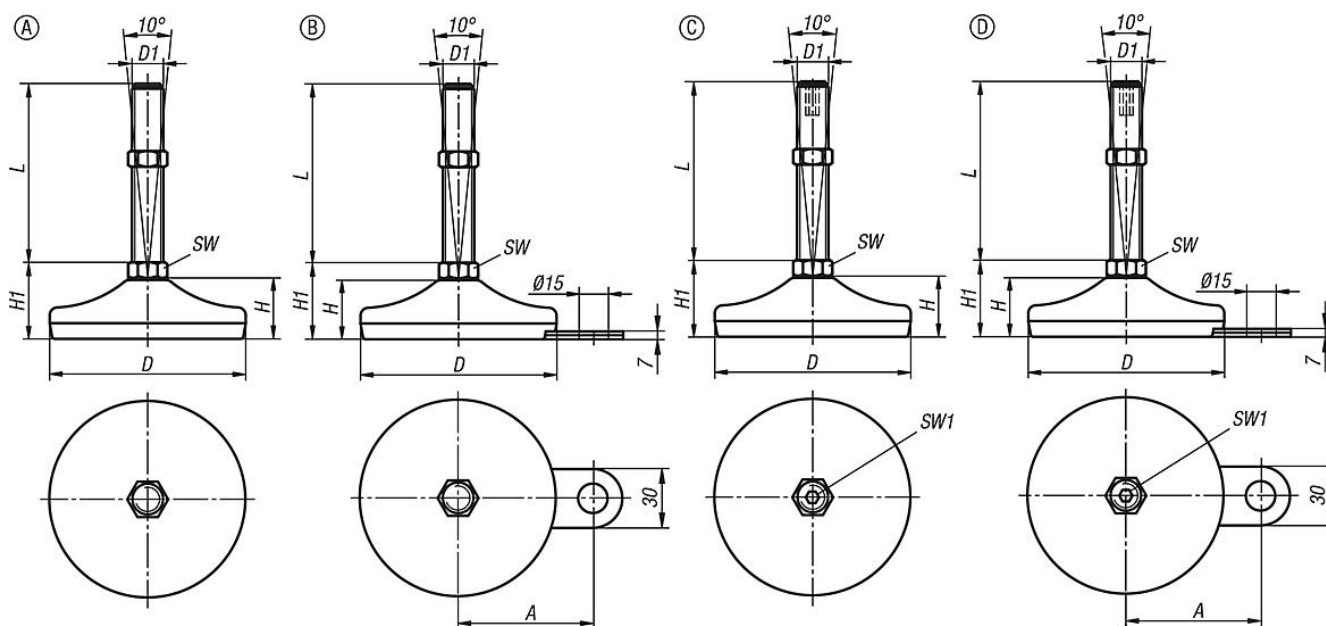
Stavěcí nohy z oceli nebo z nerezové oceli s otočně uloženým závitovým vřetemem a s pryžovou dosedací plochou. Masivní pryžová dosedací plocha je díky vulkanizaci pevně spojena s plechovým talířem. Pryžová dosedací plocha má vynikající přilnavost k povrchu. Izoluje zvuky šířící se hmotou a ztěžuje přenos chvění a rázů na podlahu.

Hodnoty zatížení uvedené v tabulce se zakládají na sérii pokusů, při nichž statické zatížení působilo kolmo na talíř uprostřed vřetene. Radiálně působící síly, jako jsou vibrace nebo jiné kmitavé efekty, ovlivňují zatížitelnost a nejsou u uvedených hodnot zohledněny.

U noh z nerezové oceli je otvor klíče od velikosti vřetene M16 proveden jako dvojhran.

Dodáváno s vhodnou maticí.

Výkresy



Přehled zboží

Stavěcí nožky z oceli nebo nerezové oceli

Přehled zboží

Stavěcí nohy z oceli nebo nerezové oceli

Objednací číslo	Provedení	Materiál základní těleso	A	D	D1	H	H1	SW	SW1	L	Zatížitelnost max. kN
K0739.1105010X50	A	ocel	-	50	M10	19	29	14	-	50	4
K0739.1105010X100	A	ocel	-	50	M10	19	29	14	-	100	4
K0739.1105012X50	A	ocel	-	50	M12	19	29	14	-	50	4
K0739.1105012X100	A	ocel	-	50	M12	19	29	14	-	100	4
K0739.1105012X150	A	ocel	-	50	M12	19	29	14	-	150	4
K0739.1106010X50	A	ocel	-	60	M10	22	32	14	-	50	7
K0739.1106010X100	A	ocel	-	60	M10	22	32	14	-	100	7
K0739.1106012X50	A	ocel	-	60	M12	22	32	14	-	50	7
K0739.1106012X100	A	ocel	-	60	M12	22	32	14	-	100	7
K0739.1106012X150	A	ocel	-	60	M12	22	32	14	-	150	7
K0739.1108010X50	A	ocel	-	80	M10	25	35	14	-	50	10
K0739.1108010X100	A	ocel	-	80	M10	25	35	14	-	100	10
K0739.1108012X50	A	ocel	-	80	M12	25	35	14	-	50	10
K0739.1108012X100	A	ocel	-	80	M12	25	35	14	-	100	10
K0739.1108012X150	A	ocel	-	80	M12	25	35	14	-	150	10
K0739.1108014X50	A	ocel	-	80	M14	25	35	14	-	50	10
K0739.1108014X100	A	ocel	-	80	M14	25	35	14	-	100	10
K0739.1108014X150	A	ocel	-	80	M14	25	35	14	-	150	10
K0739.1108016X100	A	ocel	-	80	M16	25	35	16	-	100	10
K0739.1108016X150	A	ocel	-	80	M16	25	35	16	-	150	10
K0739.1108020X75	A	ocel	-	80	M20	25	36	20	-	75	10
K0739.1108020X100	A	ocel	-	80	M20	25	36	20	-	100	10
K0739.1108020X150	A	ocel	-	80	M20	25	36	20	-	150	10
K0739.1108020X200	A	ocel	-	80	M20	25	36	20	-	200	10
K0739.1110020X75	A	ocel	-	100	M20	28	38,5	20	-	75	15
K0739.1110020X100	A	ocel	-	100	M20	28	38,5	20	-	100	15
K0739.1110020X150	A	ocel	-	100	M20	28	38,5	20	-	150	15
K0739.1110020X200	A	ocel	-	100	M20	28	38,5	20	-	200	15
K0739.1110020X250	A	ocel	-	100	M20	28	38,5	20	-	250	15
K0739.1110024X100	A	ocel	-	100	M24	28	38,5	24	-	100	15
K0739.1110024X150	A	ocel	-	100	M24	28	38,5	24	-	150	15
K0739.1110024X200	A	ocel	-	100	M24	28	38,5	24	-	200	15
K0739.1110024X250	A	ocel	-	100	M24	28	38,5	24	-	250	15
K0739.1112020X100	A	ocel	-	120	M20	32	42,5	20	-	100	30
K0739.1112020X150	A	ocel	-	120	M20	32	42,5	20	-	150	30
K0739.1112020X200	A	ocel	-	120	M20	32	42,5	20	-	200	30
K0739.1112024X100	A	ocel	-	120	M24	32	42,5	24	-	100	30
K0739.1112024X150	A	ocel	-	120	M24	32	42,5	24	-	150	30
K0739.1112024X200	A	ocel	-	120	M24	32	42,5	24	-	200	30
K0739.1112030X100	A	ocel	-	120	M30	32	43,5	30	-	100	30
K0739.1112030X150	A	ocel	-	120	M30	32	43,5	30	-	150	30
K0739.1112030X200	A	ocel	-	120	M30	32	43,5	30	-	200	30
K0739.1205010X50	A	nerezová ocel	-	50	M10	19	29	14	-	50	4
K0739.1205010X100	A	nerezová ocel	-	50	M10	19	29	14	-	100	4
K0739.1205012X50	A	nerezová ocel	-	50	M12	19	29	14	-	50	4
K0739.1205012X100	A	nerezová ocel	-	50	M12	19	29	14	-	100	4
K0739.1205012X150	A	nerezová ocel	-	50	M12	19	29	14	-	150	4
K0739.1206010X50	A	nerezová ocel	-	60	M10	22	32	14	-	50	7
K0739.1206010X100	A	nerezová ocel	-	60	M10	22	32	14	-	100	7
K0739.1206012X50	A	nerezová ocel	-	60	M12	22	32	14	-	50	7
K0739.1206012X100	A	nerezová ocel	-	60	M12	22	32	14	-	100	7
K0739.1206012X150	A	nerezová ocel	-	60	M12	22	32	14	-	150	7
K0739.1208010X50	A	nerezová ocel	-	80	M10	25	35	14	-	50	10
K0739.1208010X75	A	nerezová ocel	-	80	M10	25	35	14	-	75	10
K0739.1208010X100	A	nerezová ocel	-	80	M10	25	35	14	-	100	10
K0739.1208010X125	A	nerezová ocel	-	80	M10	25	35	14	-	125	10
K0739.1208012X50	A	nerezová ocel	-	80	M12	25	35	14	-	50	10
K0739.1208012X75	A	nerezová ocel	-	80	M12	25	35	14	-	75	10
K0739.1208012X100	A	nerezová ocel	-	80	M12	25	35	14	-	100	10

Stavěcí nožky z oceli nebo nerezové oceli

Přehled zboží

Objednací číslo	Provedení	Materiál základní těleso	A	D	D1	H	H1	SW	SW1	L	Zatížitelnost max. kN
K0739.1208012X125	A	nerezová ocel	-	80	M12	25	35	14	-	125	10
K0739.1208012X150	A	nerezová ocel	-	80	M12	25	35	14	-	150	10
K0739.1208014X75	A	nerezová ocel	-	80	M14	25	35	14	-	75	10
K0739.1208014X100	A	nerezová ocel	-	80	M14	25	35	14	-	100	10
K0739.1208014X125	A	nerezová ocel	-	80	M14	25	35	14	-	125	10
K0739.1208014X150	A	nerezová ocel	-	80	M14	25	35	14	-	150	10
K0739.1208014X175	A	nerezová ocel	-	80	M14	25	35	14	-	175	10
K0739.1208016X75	A	nerezová ocel	-	80	M16	25	35	13	-	75	10
K0739.1208016X100	A	nerezová ocel	-	80	M16	25	35	13	-	100	10
K0739.1208016X125	A	nerezová ocel	-	80	M16	25	35	13	-	125	10
K0739.1208016X150	A	nerezová ocel	-	80	M16	25	35	13	-	150	10
K0739.1208016X175	A	nerezová ocel	-	80	M16	25	35	13	-	175	10
K0739.1208020X75	A	nerezová ocel	-	80	M20	25	38	17	-	75	10
K0739.1208020X100	A	nerezová ocel	-	80	M20	25	38	17	-	100	10
K0739.1208020X125	A	nerezová ocel	-	80	M20	25	38	17	-	125	10
K0739.1208020X150	A	nerezová ocel	-	80	M20	25	38	17	-	150	10
K0739.1208020X175	A	nerezová ocel	-	80	M20	25	38	17	-	175	10
K0739.1208020X200	A	nerezová ocel	-	80	M20	25	38	17	-	200	10
K0739.1208020X225	A	nerezová ocel	-	80	M20	25	38	17	-	225	10
K0739.1210020X75	A	nerezová ocel	-	100	M20	30	43	17	-	75	15
K0739.1210020X100	A	nerezová ocel	-	100	M20	30	43	17	-	100	15
K0739.1210020X125	A	nerezová ocel	-	100	M20	30	43	17	-	125	15
K0739.1210020X150	A	nerezová ocel	-	100	M20	30	43	17	-	150	15
K0739.1210020X175	A	nerezová ocel	-	100	M20	30	43	17	-	175	15
K0739.1210020X200	A	nerezová ocel	-	100	M20	30	43	17	-	200	15
K0739.1210024X100	A	nerezová ocel	-	100	M24	30	44	20	-	100	15
K0739.1210024X125	A	nerezová ocel	-	100	M24	30	44	20	-	125	15
K0739.1210024X150	A	nerezová ocel	-	100	M24	30	44	20	-	150	15
K0739.1210024X175	A	nerezová ocel	-	100	M24	30	44	20	-	175	15
K0739.1210024X200	A	nerezová ocel	-	100	M24	30	44	20	-	200	15
K0739.1212020X100	A	nerezová ocel	-	120	M20	32	43	17	-	100	30
K0739.1212020X150	A	nerezová ocel	-	120	M20	32	42	17	-	150	30
K0739.1212020X200	A	nerezová ocel	-	120	M20	32	42	17	-	200	30
K0739.1212024X100	A	nerezová ocel	-	120	M24	32	44	20	-	100	30
K0739.1212024X150	A	nerezová ocel	-	120	M24	32	44	20	-	150	30
K0739.1212024X200	A	nerezová ocel	-	120	M24	32	44	20	-	200	30
K0739.1212030X100	A	nerezová ocel	-	120	M30	32	47	26	-	100	30
K0739.1212030X150	A	nerezová ocel	-	120	M30	32	46	26	-	150	30
K0739.1212030X200	A	nerezová ocel	-	120	M30	32	46	26	-	200	30
K0739.2106010X50	B	ocel	45	60	M10	22	32	14	-	50	7
K0739.2106010X100	B	ocel	45	60	M10	22	32	14	-	100	7
K0739.2106012X50	B	ocel	45	60	M12	22	32	14	-	50	7
K0739.2106012X100	B	ocel	45	60	M12	22	32	14	-	100	7
K0739.2106012X150	B	ocel	45	60	M12	22	32	14	-	150	7
K0739.2108010X50	B	ocel	54	80	M10	25	35	14	-	50	10
K0739.2108010X100	B	ocel	54	80	M10	25	35	14	-	100	10
K0739.2108012X50	B	ocel	54	80	M12	25	35	14	-	50	10
K0739.2108012X100	B	ocel	54	80	M12	25	35	14	-	100	10
K0739.2108012X150	B	ocel	54	80	M12	25	35	14	-	150	10
K0739.2108014X50	B	ocel	54	80	M14	25	35	14	-	50	10
K0739.2108014X100	B	ocel	54	80	M14	25	35	14	-	100	10
K0739.2108014X150	B	ocel	54	80	M14	25	35	14	-	150	10
K0739.2108016X100	B	ocel	54	80	M16	25	35	16	-	100	10
K0739.2108016X150	B	ocel	54	80	M16	25	35	16	-	150	10
K0739.2108020X75	B	ocel	54	80	M20	25	36	20	-	75	10
K0739.2108020X100	B	ocel	54	80	M20	25	36	20	-	100	10
K0739.2108020X150	B	ocel	54	80	M20	25	36	20	-	150	10
K0739.2108020X200	B	ocel	54	80	M20	25	36	20	-	200	10
K0739.2110020X75	B	ocel	69	100	M20	28	38,5	20	-	75	15
K0739.2110020X100	B	ocel	69	100	M20	28	38,5	20	-	100	15
K0739.2110020X150	B	ocel	69	100	M20	28	38,5	20	-	150	15

Stavěcí nožky z oceli nebo nerezové oceli

Přehled zboží

Objednací číslo	Provedení	Materiál základní těleso	A	D	D1	H	H1	SW	SW1	L	Zatížitelnost max. kN
K0739.2110020X200	B	ocel	69	100	M20	28	38,5	20	-	200	15
K0739.2110020X250	B	ocel	69	100	M20	28	38,5	20	-	250	15
K0739.2110024X100	B	ocel	69	100	M24	28	38,5	24	-	100	15
K0739.2110024X150	B	ocel	69	100	M24	28	38,5	24	-	150	15
K0739.2110024X200	B	ocel	69	100	M24	28	38,5	24	-	200	15
K0739.2110024X250	B	ocel	69	100	M24	28	38,5	24	-	250	15
K0739.2206010X50	B	nerezová ocel	45	60	M10	22	32	14	-	50	7
K0739.2206010X100	B	nerezová ocel	45	60	M10	22	32	14	-	100	7
K0739.2206012X50	B	nerezová ocel	45	60	M12	22	32	14	-	50	7
K0739.2206012X100	B	nerezová ocel	45	60	M12	22	32	14	-	100	7
K0739.2206012X150	B	nerezová ocel	45	60	M12	22	32	14	-	150	7
K0739.2208010X50	B	nerezová ocel	54	80	M10	25	35	14	-	50	10
K0739.2208010X75	B	nerezová ocel	54	80	M10	25	35	14	-	75	10
K0739.2208010X100	B	nerezová ocel	54	80	M10	25	35	14	-	100	10
K0739.2208010X125	B	nerezová ocel	54	80	M10	25	35	14	-	125	10
K0739.2208012X50	B	nerezová ocel	54	80	M12	25	35	14	-	50	10
K0739.2208012X75	B	nerezová ocel	54	80	M12	25	35	14	-	75	10
K0739.2208012X100	B	nerezová ocel	54	80	M12	25	35	14	-	100	10
K0739.2208012X125	B	nerezová ocel	54	80	M12	25	35	14	-	125	10
K0739.2208012X150	B	nerezová ocel	54	80	M12	25	35	14	-	150	10
K0739.2208014X75	B	nerezová ocel	54	80	M14	25	35	14	-	75	10
K0739.2208014X100	B	nerezová ocel	54	80	M14	25	35	14	-	100	10
K0739.2208014X125	B	nerezová ocel	54	80	M14	25	35	14	-	125	10
K0739.2208014X150	B	nerezová ocel	54	80	M14	25	35	14	-	150	10
K0739.2208014X175	B	nerezová ocel	54	80	M14	25	35	14	-	175	10
K0739.2208016X75	B	nerezová ocel	54	80	M16	25	35	13	-	75	10
K0739.2208016X100	B	nerezová ocel	54	80	M16	25	35	13	-	100	10
K0739.2208016X125	B	nerezová ocel	54	80	M16	25	35	13	-	125	10
K0739.2208016X150	B	nerezová ocel	54	80	M16	25	35	13	-	150	10
K0739.2208016X175	B	nerezová ocel	54	80	M16	25	35	13	-	175	10
K0739.2208020X75	B	nerezová ocel	54	80	M20	25	38	17	-	75	10
K0739.2208020X100	B	nerezová ocel	54	80	M20	25	38	17	-	100	10
K0739.2208020X125	B	nerezová ocel	54	80	M20	25	38	17	-	125	10
K0739.2208020X150	B	nerezová ocel	54	80	M20	25	38	17	-	150	10
K0739.2208020X175	B	nerezová ocel	54	80	M20	25	38	17	-	175	10
K0739.2208020X200	B	nerezová ocel	54	80	M20	25	38	17	-	200	10
K0739.2208020X225	B	nerezová ocel	54	80	M20	25	38	17	-	225	10
K0739.2210020X75	B	nerezová ocel	69	100	M20	30	43	17	-	75	15
K0739.2210020X100	B	nerezová ocel	69	100	M20	30	43	17	-	100	15
K0739.2210020X125	B	nerezová ocel	69	100	M20	30	43	17	-	125	15
K0739.2210020X150	B	nerezová ocel	69	100	M20	30	43	17	-	150	15
K0739.2210020X175	B	nerezová ocel	69	100	M20	30	43	17	-	175	15
K0739.2210020X200	B	nerezová ocel	69	100	M20	30	43	17	-	200	15
K0739.2210024X100	B	nerezová ocel	69	100	M24	30	44	20	-	100	15
K0739.2210024X125	B	nerezová ocel	69	100	M24	30	44	20	-	125	15
K0739.2210024X150	B	nerezová ocel	69	100	M24	30	44	20	-	150	15
K0739.2210024X175	B	nerezová ocel	69	100	M24	30	44	20	-	175	15
K0739.2210024X200	B	nerezová ocel	69	100	M24	30	44	20	-	200	15
K0739.3105010X50	C	ocel	-	50	M10	19	29	14	5	50	4
K0739.3105012X50	C	ocel	-	50	M12	19	29	14	6	50	4
K0739.3105012X100	C	ocel	-	50	M12	19	29	14	6	100	4
K0739.3105016X75	C	ocel	-	50	M16	19	29	16	8	75	4
K0739.3105016X100	C	ocel	-	50	M16	19	29	16	8	100	4
K0739.3105016X150	C	ocel	-	50	M16	19	29	16	8	150	4
K0739.3106010X50	C	ocel	-	60	M10	22	32	14	5	50	7
K0739.3106012X50	C	ocel	-	60	M12	22	32	14	6	50	7
K0739.3106012X100	C	ocel	-	60	M12	22	32	14	6	100	7
K0739.3106016X75	C	ocel	-	60	M16	22	33	16	8	75	7
K0739.3106016X100	C	ocel	-	60	M16	22	33	16	8	100	7
K0739.3106016X150	C	ocel	-	60	M16	22	33	16	8	150	7
K0739.3108016X100	C	ocel	-	80	M16	25	35	16	8	100	10

Stavěcí nožky z oceli nebo nerezové oceli

Přehled zboží

Objednací číslo	Provedení	Materiál základní těleso	A	D	D1	H	H1	SW	SW1	L	Zatížitelnost max. kN
K0739.3108016X150	C	ocel	-	80	M16	25	35	16	8	150	10
K0739.3108020X75	C	ocel	-	80	M20	25	36	20	10	75	10
K0739.3110020X100	C	ocel	-	100	M20	28	38,5	20	10	100	15
K0739.3110020X150	C	ocel	-	100	M20	28	38,5	20	10	150	15
K0739.3110024X200	C	ocel	-	100	M24	28	38,5	24	10	200	15
K0739.3112020X100	C	ocel	-	120	M20	32	42,5	20	10	100	30
K0739.3112020X150	C	ocel	-	120	M20	32	42,5	20	10	150	30
K0739.3112020X200	C	ocel	-	120	M20	32	42,5	20	10	200	30
K0739.3112024X100	C	ocel	-	120	M24	32	42,5	24	10	100	30
K0739.3112024X150	C	ocel	-	120	M24	32	42,5	24	10	150	30
K0739.3112024X200	C	ocel	-	120	M24	32	42,5	24	10	200	30
K0739.3112030X100	C	ocel	-	120	M30	32	43,5	30	10	100	30
K0739.3112030X150	C	ocel	-	120	M30	32	43,5	30	10	150	30
K0739.3112030X200	C	ocel	-	120	M30	32	43,5	30	10	200	30
K0739.3205010X50	C	nerezová ocel	-	50	M10	19	29	14	5	50	4
K0739.3205012X50	C	nerezová ocel	-	50	M12	19	29	14	6	50	4
K0739.3205012X100	C	nerezová ocel	-	50	M12	19	29	14	6	100	4
K0739.3205016X75	C	nerezová ocel	-	50	M16	19	29	16	8	75	4
K0739.3205016X100	C	nerezová ocel	-	50	M16	19	29	16	8	100	4
K0739.3205016X150	C	nerezová ocel	-	50	M16	19	29	16	8	150	4
K0739.3205016X200	C	nerezová ocel	-	50	M16	19	29	16	8	200	4
K0739.3206010X50	C	nerezová ocel	-	60	M10	22	32	14	5	50	7
K0739.3206012X50	C	nerezová ocel	-	60	M12	22	32	14	6	50	7
K0739.3206012X100	C	nerezová ocel	-	60	M12	22	32	14	6	100	7
K0739.3206016X75	C	nerezová ocel	-	60	M16	22	33	16	8	75	7
K0739.3206016X100	C	nerezová ocel	-	60	M16	22	33	16	8	100	7
K0739.3206016X150	C	nerezová ocel	-	60	M16	22	33	16	8	150	7
K0739.3206016X200	C	nerezová ocel	-	60	M16	22	33	16	8	200	7
K0739.3208016X75	C	nerezová ocel	-	80	M16	25	35	13	8	75	10
K0739.3208016X100	C	nerezová ocel	-	80	M16	25	35	13	8	100	10
K0739.3208016X125	C	nerezová ocel	-	80	M16	25	35	13	8	125	10
K0739.3208016X150	C	nerezová ocel	-	80	M16	25	35	13	8	150	10
K0739.3208016X175	C	nerezová ocel	-	80	M16	25	35	13	8	175	10
K0739.3208020X75	C	nerezová ocel	-	80	M20	25	38	17	10	75	10
K0739.3208020X200	C	nerezová ocel	-	80	M20	25	38	17	10	200	10
K0739.3210020X150	C	nerezová ocel	-	100	M20	30	43	17	10	150	15
K0739.3212020X100	C	nerezová ocel	-	120	M20	32	43	17	10	100	30
K0739.3212020X150	C	nerezová ocel	-	120	M20	32	44	17	10	150	30
K0739.3212020X200	C	nerezová ocel	-	120	M20	32	44	17	10	200	30
K0739.3212024X100	C	nerezová ocel	-	120	M24	32	45	20	10	100	30
K0739.3212024X150	C	nerezová ocel	-	120	M24	32	45	20	10	150	30
K0739.3212024X200	C	nerezová ocel	-	120	M24	32	45	20	10	200	30
K0739.3212030X100	C	nerezová ocel	-	120	M30	32	47	26	10	100	30
K0739.3212030X150	C	nerezová ocel	-	120	M30	32	47	26	10	150	30
K0739.3212030X200	C	nerezová ocel	-	120	M30	32	47	26	10	200	30
K0739.4106010X50	D	ocel	45	60	M10	22	32	14	5	50	7
K0739.4106012X50	D	ocel	45	60	M12	22	32	14	6	50	7
K0739.4106012X100	D	ocel	45	60	M12	22	32	14	6	100	7
K0739.4106016X75	D	ocel	45	60	M16	22	33	16	8	75	7
K0739.4106016X100	D	ocel	45	60	M16	22	33	16	8	100	7
K0739.4106016X150	D	ocel	45	60	M16	22	33	16	8	150	7
K0739.4106016X200	D	ocel	45	60	M16	22	33	16	8	200	7
K0739.4206010X50	D	nerezová ocel	45	60	M10	22	32	14	5	50	7
K0739.4206012X50	D	nerezová ocel	45	60	M12	22	32	14	6	50	7
K0739.4206012X100	D	nerezová ocel	45	60	M12	22	32	14	6	100	7
K0739.4206016X75	D	nerezová ocel	45	60	M16	22	33	16	8	75	7
K0739.4206016X100	D	nerezová ocel	45	60	M16	22	33	16	8	100	7
K0739.4206016X150	D	nerezová ocel	45	60	M16	22	33	16	8	150	7
K0739.4206016X200	D	nerezová ocel	45	60	M16	22	33	16	8	200	7