

# Kruhové základny ke stavitelným nožkám z oceli nebo nerezové oceli

## Popis zboží/obrázky produktu



### Popis

#### Materiál:

Kruhové základny ocel nebo nerezová ocel 1.4301.

#### Provedení:

Ocel chromovaná.

Nerezová ocel leštěná.

#### Pokyny k objednání:

Mají-li být rektifikační šroub a základna k nožce dodány smontované, uveďte, prosím, objednací číslo rektifikačního šroubu a základny s dodatkem "smontované" (např. K0672.10801 a K0669.080501 smontované).

#### Upozornění:

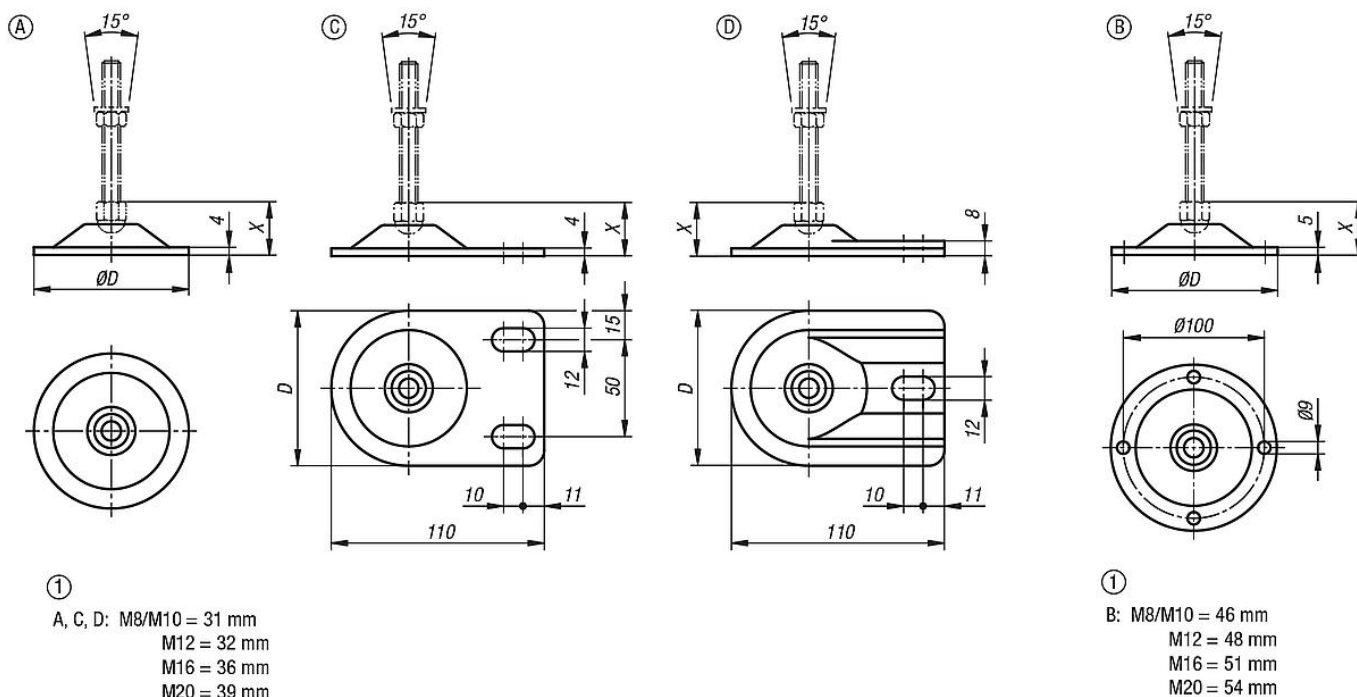
Stavitelné nožky se skládají z kruhové základny a rektifikačního šroubu. Každou základnu lze kombinovat s libovolným rektifikačním šroubem.

Příslušné rektifikační šrouby viz K0669.

#### Odkaz na výkres:

1) X při velikosti vřetena:

## Výkresy



## Přehled zboží

### Kruhové základny ke stavitelným nožkám z oceli nebo nerezové oceli

## Kruhové základny ke stavitelným nožkám z oceli nebo nerezové oceli

### Přehled zboží

Objednáací číslo ocel	Objednáací číslo nerezová ocel	Provedení	D	Zatížitelnost max. kN
K0672.10801	K0672.10802	A	80	20
K0672.21251	K0672.21252	B	125	40
K0672.30801	K0672.30802	C	80	20
K0672.40801	K0672.40802	D	80	20