

Kruhové základny s upevňovací konzolou ke stavitelným nožkám ze zinkové slitiny

Popis zboží/obrázky produktu



Popis

Materiál:

Kruhová základna ze zinkové slitiny.
Protiskluzová podložka z termoplastického elastomeru.

Provedení:

Kruhové základny černě komaxitované.

Pokyny k objednání:

Mají-li být kruhová základna a rektifikační šroub dodány smontované, uveďte, prosím, objednací číslo základny a rektifikačního šroubu s dodatkem "smontované" (např. K0426.30801 a K0427.120661 smontované.)

Upozornění:

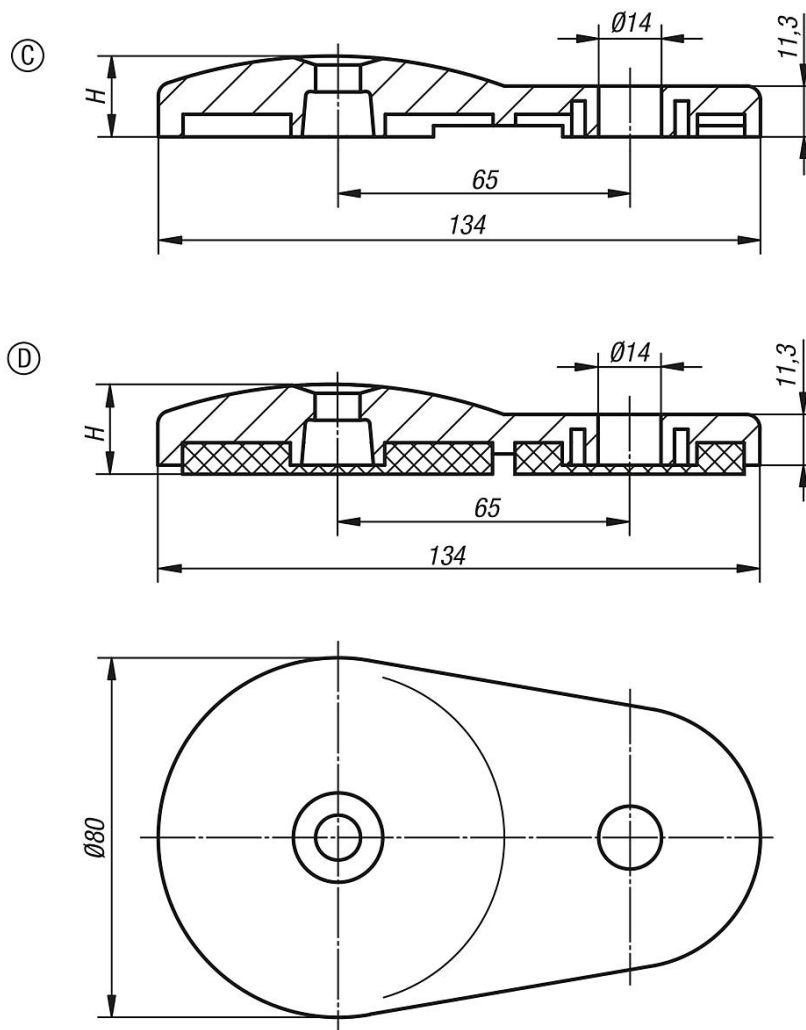
Stavitelné nožky se skládají z kruhové základny a rektifikačního šroubu. Každou základnu lze kombinovat s libovolným rektifikačním šroubem.
Protiskluzová podložka absorbuje vibrace a zabraňuje uvolnění nebo sklouznutí opěrné nožky.
Příslušné rektifikační šrouby viz K0427.

Odkaz na výkres:

Provedení C s otvory pro našroubování bez protiskluzové podložky
Provedení D s otvory pro našroubování s protiskluzovou podložkou

Kruhové základny s upevňovací konzolou ke stavitelným nožkám ze zinkové slitiny

Výkresy



Přehled zboží

Kruhové základny s upevňovací konzolou ke stavitelným nožkám ze zinkové slitiny

Objednací číslo	Provedení	H	Zatížitelnost max. kN
K0426.30801	C	18	35
K0426.40801	D	20	35