

Kruhové základny ke stavitelným nožkám ze zinkové slitiny nebo z nerezů

Popis zboží/obrázky produktu



Popis

Materiál:

Kruhová základna tlakový zinkový odlitek nebo nerezová ocel 1.4305.

Protiskluzová plocha z termoplastického elastomeru.

Kruhová základna ze zinkové slitiny nebo nerezová 1.4305.

Protiskluzová podložka z termoplastického elastomeru.

Provedení:

Kruhová základna ze zinkové slitiny, černě komaxitované. Kruhová základna nerezová bez povrchové úpravy.

Pokyny k objednání:

Mají-li být kruhová základna a rektifikační šroub dodány smontované, uveďte, prosím, objednací číslo základny a rektifikačního šroubu s dodatkem "smontované" (např. K0425.10601 a K0427.120661 smontované.)

Upozornění:

Stavitelné nožky se skládají z kruhové základny a rektifikačního šroubu. Každou základnu lze kombinovat s libovolným rektifikačním šroubem.

Protiskluzová podložka absorbuje vibrace a zabraňuje uvolnění nebo sklouznutí opěrné nožky.

Příslušné rektifikační šrouby viz K0427.

Odkaz na výkres:

Provedení A bez otvoru pro našroubování bez protiskluzové podložky

Provedení B bez otvoru pro našroubování s protiskluzovou podložkou

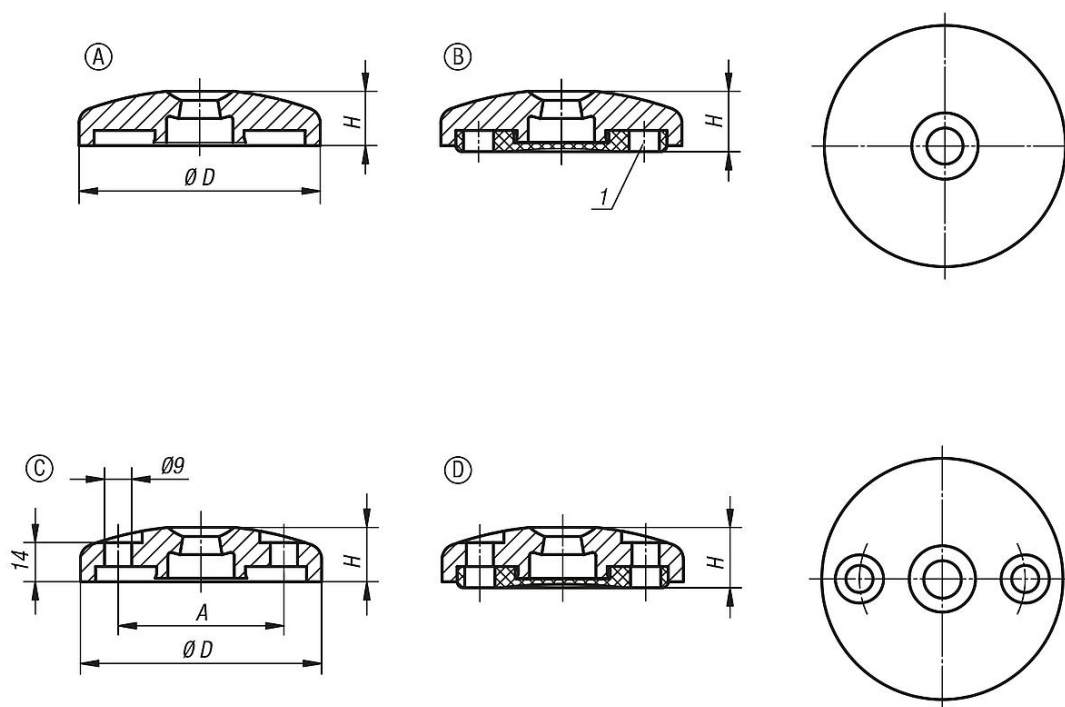
Provedení C s otvorem pro našroubování (otevřeným) bez protiskluzové podložky

Provedení D s otvorem pro našroubování (otevřeným) s protiskluzovou podložkou

1) od kruhové základny Ø 80

Kruhové základny ke stavitelným nožkám ze zinkové slitiny nebo z nerezů

Výkresy



Přehled zboží

Kruhové základny ke stavitelným nožkám ze zinkové slitiny

Objednáací číslo	Provedení	Materiál základní těleso	D	A	H	Zatížitelnost max. kN
K0425.10401	A	Zinek	40	-	18	20
K0425.10451	A	Zinek	45	-	18	25
K0425.10501	A	Zinek	50	-	18	25
K0425.10601	A	Zinek	60	-	18	35
K0425.10801	A	Zinek	80	-	18	35
K0425.11001	A	Zinek	100	-	18	35
K0425.11201	A	Zinek	120	-	18	35
K0425.10602	A	nerezová ocel	60	-	18	45
K0425.10802	A	nerezová ocel	80	-	18	45
K0425.11002	A	nerezová ocel	100	-	18	45
K0425.20601	B	Zinek	60	-	20	35
K0425.20801	B	Zinek	80	-	20	35
K0425.21001	B	Zinek	100	-	20	35
K0425.21201	B	Zinek	120	-	20	35
K0425.20602	B	nerezová ocel	60	-	20	45
K0425.20802	B	nerezová ocel	80	-	20	45
K0425.21002	B	nerezová ocel	100	-	20	45
K0425.30801	C	Zinek	80	55	18	35
K0425.31001	C	Zinek	100	74	18	35
K0425.30802	C	nerezová ocel	80	55	18	45
K0425.31002	C	nerezová ocel	100	74	18	45
K0425.40801	D	Zinek	80	55	20	35
K0425.41001	D	Zinek	100	74	20	35
K0425.40802	D	nerezová ocel	80	55	20	45
K0425.41002	D	nerezová ocel	100	74	20	45