

## Kruhové základny s upevňovací konzolou ke kloubovým nožkám, plastové

Popis zboží/obrázky produktu



### Popis

#### Materiál:

Kruhová základna z termoplastu zesíleného skelnými vlákny.  
Protiskuzová podložka z termoplastického elastomeru.

#### Provedení:

Černé.

#### Pokyny k objednání:

Má-li být kruhová základna dodána již smontována s rektifikačním šroubem nebo kuličkovým kloubem, je třeba příslušná objednací čísla doplnit poznámkou "smontované". (např. K0654.30803 a K0421.060151 smontované.)

#### Upozornění:

Kloubové nožky se skládají z kruhové základny a rektifikačního šroubu nebo kuličkového kloubu. Každou základnu lze kombinovat s libovolným rektifikačním šroubem, resp. kuličkovým kloubem.

Gumová protiskuzová podložka absorbuje vibrace a zabraňuje uvolnění nebo sklouznutí kloubové nožky.

Příslušné rektifikační šrouby viz K0421.

Příslušné kuličkové klouby viz K0422.

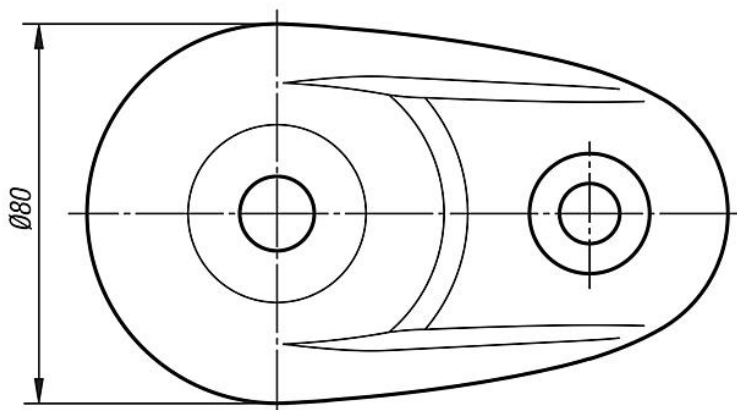
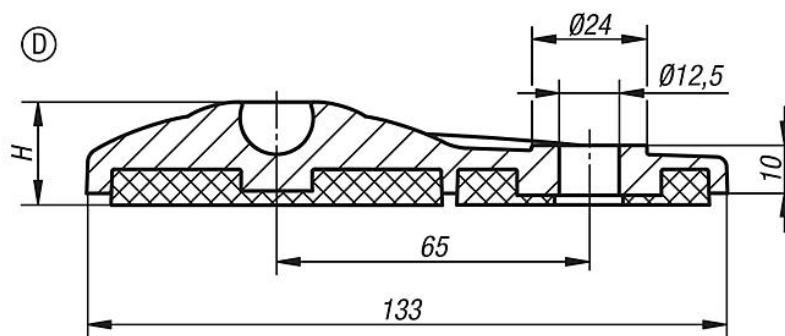
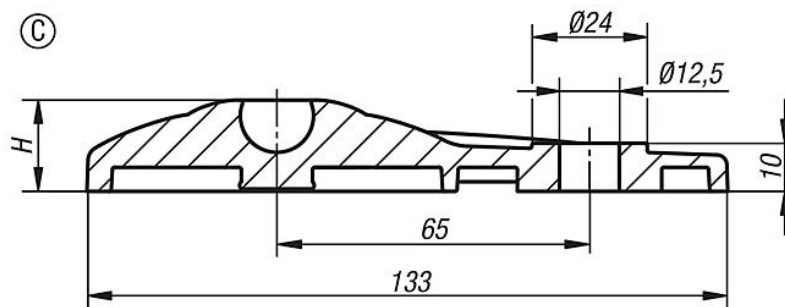
#### Odkaz na výkres:

Provedení C s otvory pro našroubování bez protiskuzové podložky

Provedení D s otvory pro našroubování s protiskuzovou podložkou

# Kruhové základny s upevňovací konzolou ke kloubovým nožkám, plastové

Výkresy



## Přehled zboží

### Kruhové základny s upevňovací konzolou ke kloubovým nožkám, plastové

Objednací číslo	Provedení	D	H	Zatížitelnost max. kN
K0654.30803	C	80	19	30
K0654.40803	D	80	21	30