

Modulární sestavení kloubových nožek

Použití:

Nožky s kloubem jsou koncipovány modulárně. Jednotlivé komponenty lze dle případu použití individuálně kombinovat. Kloubové nohy tak nachází své využití od přístrojů, různých zařízení až po nábytkářský průmysl.

Modulární sestavení:

Nožky se skládají ze dvou částí: z kruhové základny a z rektifikačního šroubu, resp. kuličkového kloubu. **Každá** základna je kombinovatelná s **každým** z příslušných rektifikačních šroubů, resp. kuličkových kloubů (viz obr. 1).

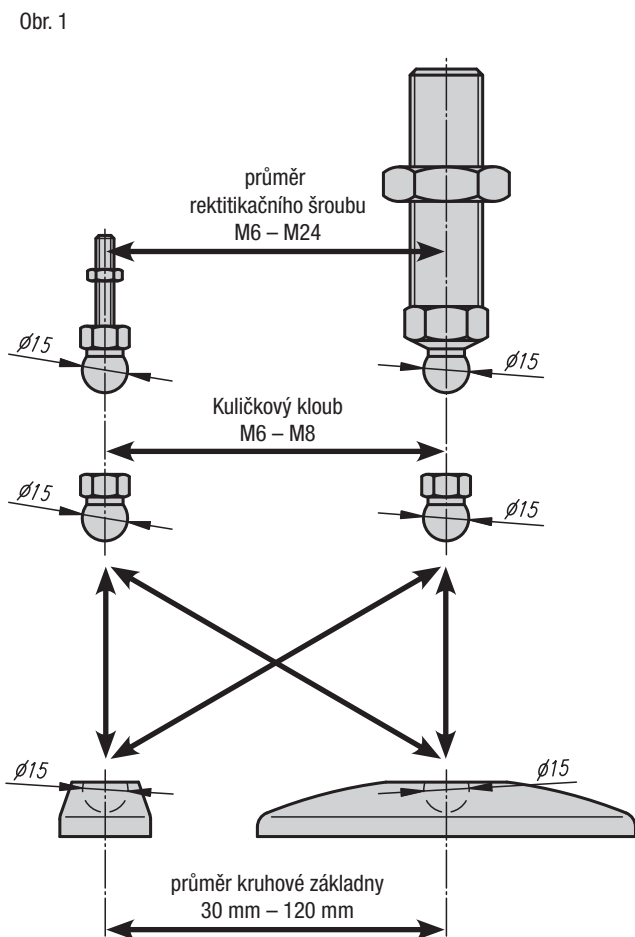
Výška kloubové podpěry:

Nožky s kloubem mají nezávisle na velikosti kruhové základny, rektifikačního šroubu či kuličkového kloubu vždy minimální výšku $H = 22,5 \text{ mm}$ (viz. obr. 2).

Při montáži rektifikačního šroubu se výška celkové kloubové nožky vypočítá z délky rektifikačního šroubu + výšky šestihranu + 22,5 mm. (Celková výška kloubové nožky = $L + L_1 + 22,5 \text{ mm}$)

V případě montáže s kuličkovým kloubem odpadá délka L .

Obr. 1

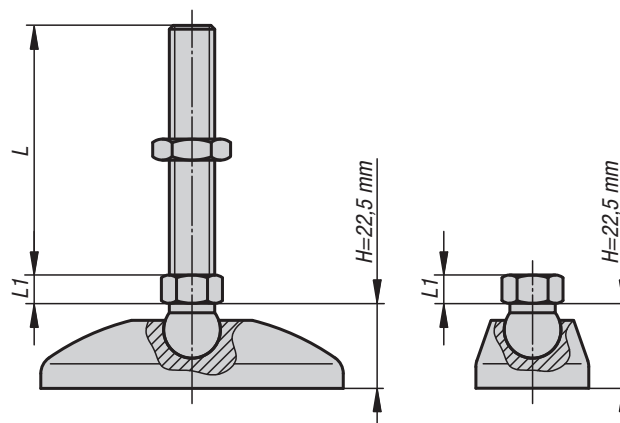


Montáž:

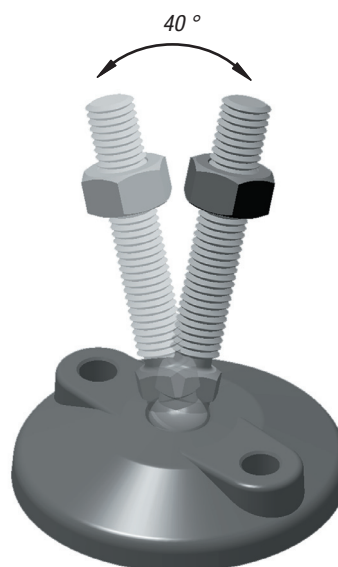
Jemnými údery kladivem zarazit kuličku rektifikačního šroubu nebo kuličkového kloubu do kruhové základny nožky. V případě potřeby je možné jednoduchým způsobem prorazit oba upevňovací otvory v kruhové základně, takže je možné upevnit základnu k podložce.

Montáž s rektifikačním šroubem

Montáž s kuličkovým kloubem



Úhel vychýlení rektifikačního šroubu, popř. kuličkového kloubu:



Pokyny k objednání:

V případě dodání již sestavené kombinace kruhové základny s rektifikačním šroubem, popř. s kuličkovým kloubem je nutné zadat objednací číslo základny a šroubu, popř. kuličkového kloubu s dodatkem „smontované“ (viz příklad vystavené objednávky na příslušné straně produktů).