

## Kruhové základny ke kloubovým nožkám ze zinkové slitiny nebo z nerezů

Popis zboží/obrázky produktu



### Popis

#### Materiál:

Kruhová základna tlakový zinkový odlitek nebo nerezová ocel 1.4305.  
Protiskluzová plocha z termoplastického elastomeru.

#### Provedení:

Kruhová základna ze zinkové slitiny, černě komaxitované. Kruhová základna z nerezů bez povrchové úpravy.

#### Pokyny k objednání:

Má-li být kruhová základna dodána již smontována s rektifikačním šroubem nebo kuličkovým kloubem, je třeba příslušná objednací čísla doplnit poznámkou "smontované". (např. K0416.10301 a K0421.060151 smontované.)

#### Upozornění:

Kloubové nožky se skládají z kruhové základny a rektifikačního šroubu nebo kuličkového kloubu. Každou základnu lze kombinovat s libovolným rektifikačním šroubem, resp. kuličkovým kloubem.

Gumová protiskluzová podložka absorbuje vibrace a zabraňuje uvolnění nebo sklouznutí kloubové nožky.

Příslušné rektifikační šrouby viz K0421.

Příslušné kuličkové klouby viz K0422.

#### Odkaz na výkres:

Provedení A bez otvoru pro našroubování bez protiskluzové podložky

Provedení B bez otvoru pro našroubování s protiskluzovou podložkou

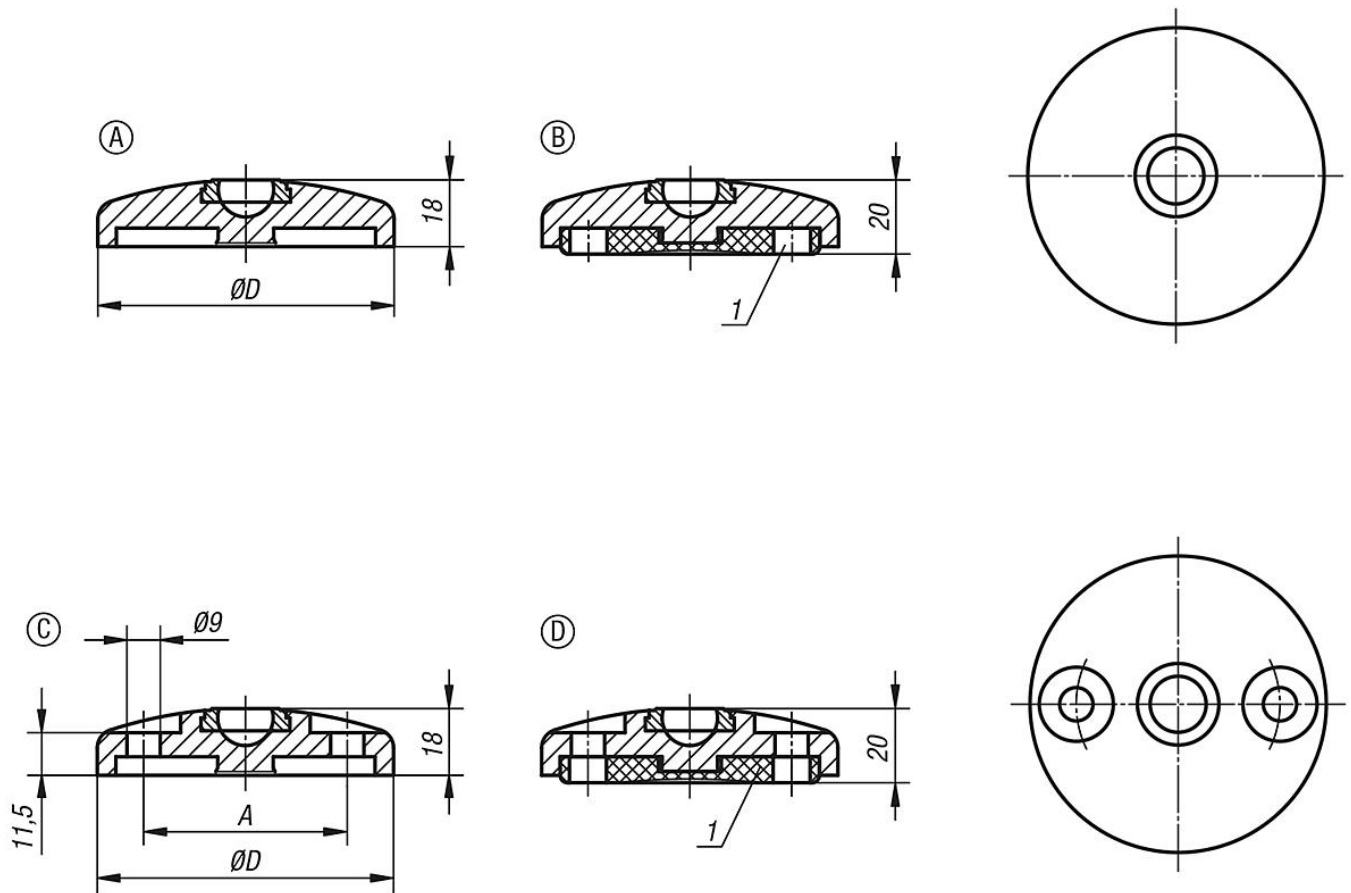
Provedení C s otvorem pro našroubování (otevřeným) bez protiskluzové podložky

Provedení D s otvorem pro našroubování (otevřeným) s protiskluzovou podložkou

1) od kruhové základny Ø 80

# Kruhové základny ke kloubovým nožkám ze zinkové slitiny nebo z nerezů

Výkresy



Přehled zboží