

Kruhové základny ke kloubovým nožkám plastové

Popis zboží/obrázky produktu



Popis

Materiál:

Kruhová základna z termoplastu zesíleného skelnými kuličkami.
Protiskluzová podložka z termoplastického elastomeru.

Provedení:

Černé.

Pokyny k objednání:

Má-li být kruhová základna dodána již smontována s rektifikačním šroubem nebo kuličkovým kloubem, je třeba příslušná objednací čísla doplnit poznámkou "smontované". (např. K0415.1030 a K0421.060151 smontované.)

Upozornění:

Kloubové nožky se skládají z kruhové základny a rektifikačního šroubu nebo kuličkového kloubu. Každou základnu lze kombinovat s libovolným rektifikačním šroubem, resp. kuličkovým kloubem.

Gumová protiskluzová podložka absorbuje vibrace a zabraňuje uvolnění nebo sklouznutí kloubové nožky.

Příslušné rektifikační šrouby viz K0421.

Příslušné kuličkové klouby viz K0422.

Odkaz na výkres:

Provedení A bez otvoru pro našroubování bez protiskluzové podložky

Provedení B bez otvoru pro našroubování s protiskluzovou podložkou

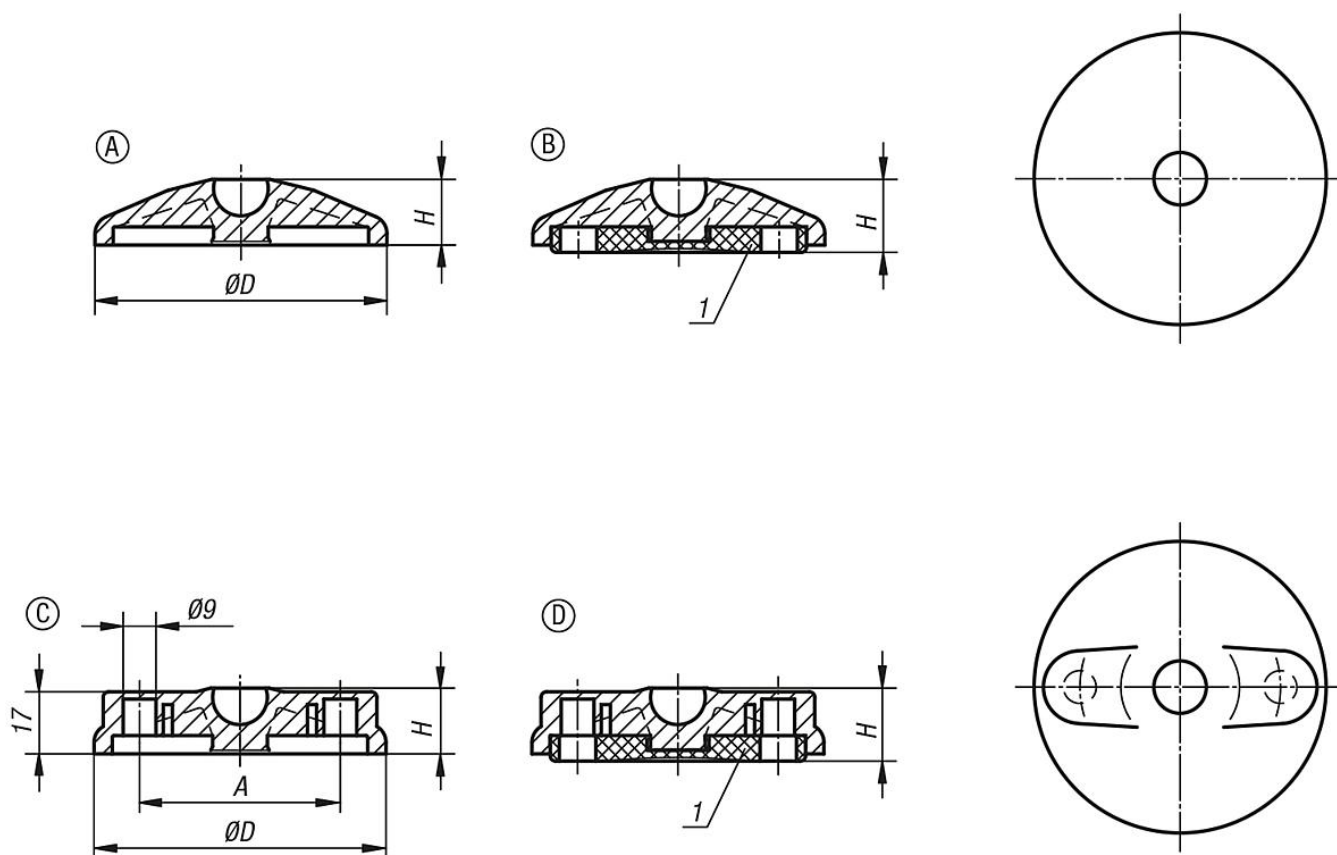
Provedení C s otvorem pro našroubování (zavřeným) bez protiskluzové podložky

Provedení D s otvorem pro našroubování (zavřeným) s protiskluzovou podložkou

1) od kruhové základny Ø 80

Kruhové základny ke kloubovým nožkám plastové

Výkresy



Přehled zboží

Kruhové základny ke kloubovým nožkám, plastové

Objednací číslo	Provedení	D	A	H	Zatížitelnost max. kN
K0415.1030	A	30	-	18	5
K0415.1040	A	40	-	18	9
K0415.1045	A	45	-	18	9
K0415.1050	A	50	-	18	9
K0415.1060	A	60	-	18	9
K0415.1080	A	80	-	18	9
K0415.1100	A	100	-	18	9
K0415.2030	B	30	-	20	5
K0415.2040	B	40	-	18	9
K0415.2045	B	45	-	20	9
K0415.2050	B	50	-	20	9
K0415.2060	B	60	-	20	9
K0415.2080	B	80	-	20	9
K0415.2100	B	100	-	20	9
K0415.3080	C	80	55	18	9
K0415.3100	C	100	74	18	9
K0415.3120	C	120	94	18	9
K0415.4080	D	80	55	20	9
K0415.4100	D	100	74	20	9
K0415.4120	D	120	94	20	9