

## Kuličkové klouby s vnitřním závitem

### Popis zboží/obrázky produktu



### Popis

#### Materiál:

Ocel nebo nerezová ocel 1.4301.

#### Provedení:

Ocel, modře pasivovaná.

Nerezová ocel, bez povrchové úpravy.

#### Pokyny k objednání:

Mají-li být kuličkový kloub a základna dodány ve smontovaném stavu, uveďte prosím objednací číslo kuličkového kloubu a základny s dodatkem "smontované". (např. K0422.061 a K0415.1030 smontované.)

#### Upozornění:

Pro přímé upevnění kloubových nožek pomocí standardních šroubů.

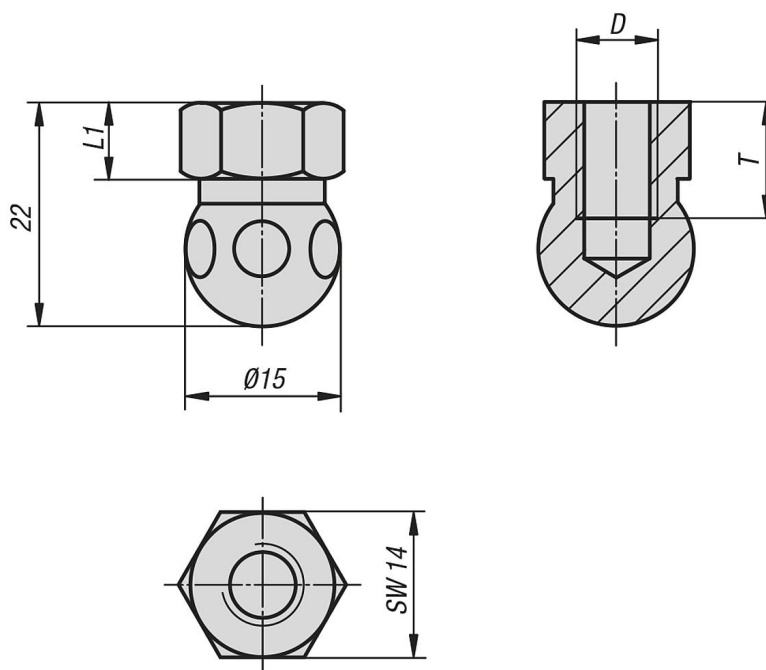
Kloubové nožky se sestavují se skládají z kulové hlavy, a ze základny. Všechny kuličkové kuličkové hlavy kombinovat se všemi základnami.

Celková výška kloubové nožky se vypočítá z výšky šestihranu + 22,5 mm.

(Celková výška kloubové nožky =  $L1 + 22,5$  mm)



### Výkresy



### Přehled zboží

### Kuličkové klouby s vnitřním závitem

## Kuličkové klouby s vnitřním závitem

### Přehled zboží

Objednáací číslo	Materiál základní těleso	D	L1	T
K0422.061	ocel	M6	7,5	10
K0422.062	nerezová ocel	M6	7,5	10
K0422.081	ocel	M8	7,5	10
K0422.082	nerezová ocel	M8	7,5	10