

Rohové závěsy se zápusným vrtáním, dlouhé provedení

Popis zboží/obrázky produktu



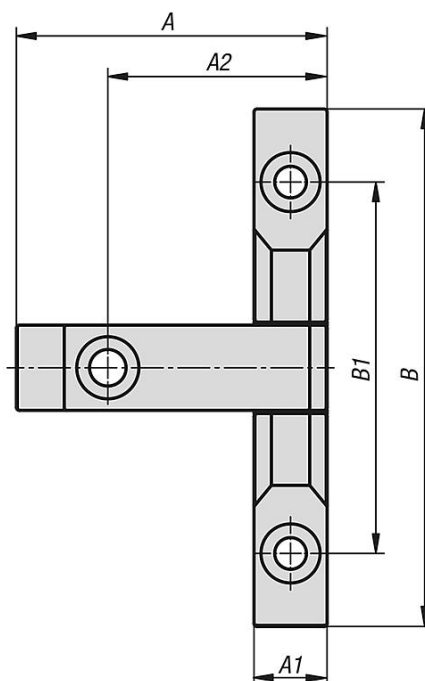
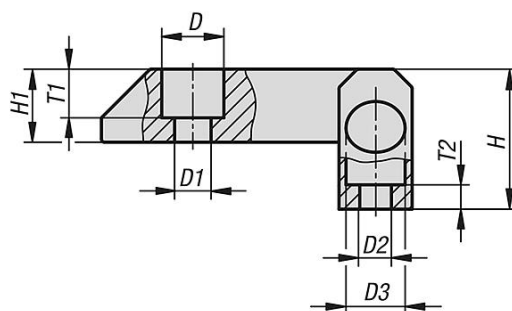
Popis

Materiál:
Zinkový odlitek.

Provedení:
zinkováno, chromováno na vysoký lesk nebo černě komaxitováno.

Upozornění:
Rohové závěsy pro vrchní dveře. Univerzálně použitelné vpravo a vlevo.
Úhel rozevření 180°. Závěsy se dodávají smontované.

Výkresy



Přehled zboží

Rohové závěsy se zápusným vrtáním, dlouhé provedení

Objednací číslo	povrch základní těleso	A	A1	A2	B	B1	D	D1	D2	D3	H	H1	T1	T2
K1144.00630061	pozinkovaný	51	12	36	85	61	10,2	6	5,2	9,7	23	12	8	4

Rohové závěsy se zápusným vrtáním, dlouhé provedení

Přehled zboží

Objednací číslo	povrch základní těleso	A	A1	A2	B	B1	D	D1	D2	D3	H	H1	T1	T2
K1144.10630061	chromováno do vysokého lesku	51	12	36	85	61	10,2	6	5,2	9,7	23	12	8	4
K1144.20630061	potaženo práškovou hmotou	51	12	36	85	61	10,2	6	5,2	9,7	23	12	8	4