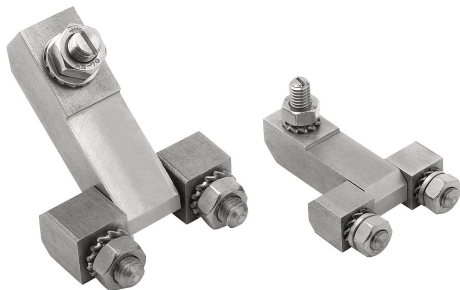


Rohové závěsy s upevňovacími maticemi

Popis zboží/obrázky produktu



Popis

Materiál:

Nerezová ocel 1.4305.

Nerezová ocel 1.4301.

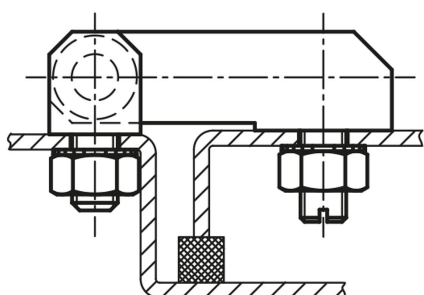
Provedení:

Leštěno.

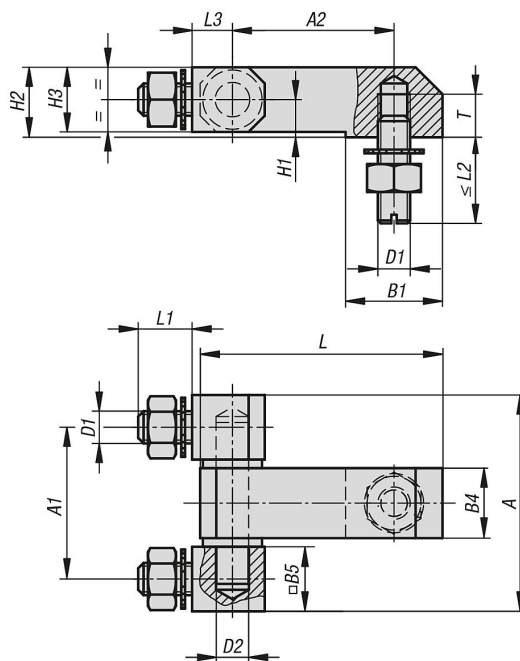
Upozornění:

Šroubovací závěs pro plošně zarovnané konstrukce.

Lehké a těžké provedení.



Výkresy



Přehled zboží

Rohové závěsy s upevňovacími maticemi

Rohové závěsy s upevňovacími maticemi

Přehled zboží

Objednací číslo	B1	A	A1	A2	B4	B5	D1	D2	H1	H2	H3	L	L1	L2	L3	T	Nosná síla N
K1338.10630028	18	40,2	28,2	30	13	12	M6	6	7	13	12	45	10	16	7,5	8	2600
K1338.10840035	26	51	35	40	18	16	M8	8	10	18	16	61	14	20	10	10	4800