

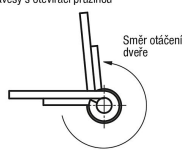
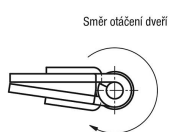
Tažné pružinové závěsy na hliníkový profil 3,8 Nm

Popis zboží/obrázky produktu



Závěsy s uzavírací pružinou

Závěsy s otevírací pružinou



Popis

Materiál:

Hliník 6060 T5.
Zakrývající záslepka PA 6.6.
Vymezovací podložky POM.

Provedení:

Černě eloxováno.
Bezbarvě eloxováno.

Upozornění:

Závěsy jsou vybaveny integrovanou upínací pružinou z oceli. To umožňuje automatické otevírání a zavírání dveří a klapek.

Volně otočné závěsy lze díky stejným rozměrům a vzhledu kombinovat se závěsy s pružinou.

Úhel rozevření 270°.

Krouticí moment pružiny při otevírání:

$M(0^\circ) : 3,80 \text{ Nm} / M(90^\circ) : 3,10 \text{ Nm} / M(180^\circ) : 2,40 \text{ Nm}$

Krouticí moment pružiny při uzavírání:

$M(0^\circ) : 2,20 \text{ Nm} / M(90^\circ) : 2,90 \text{ Nm} / M(180^\circ) : 3,50 \text{ Nm}$

Upevnění zápustnými šrouby podle DIN 912/ DIN EN ISO 4762.

U uvedených hodnot zatížení závěsů se jedná o nezávazné orientační hodnoty bez zohlednění součinitele bezpečnosti a s vyloučením jakéhokoliv ručení. Uvedené hodnoty slouží pouze k informačním účelům a nepředstavují žádné právně závazné zaručení vlastností.

Hodnoty zatížení se měří za laboratorních podmínek. Zda je závěs vhodný pro příslušné použití, musí uživatel rozhodnout individuálně.

Různorodost materiálů, do kterých se upevňují závěsy, a druhy upevnění, povětrnostní podmínky a opotřebení mohou ovlivnit naměřené hodnoty.

Teplotní rozsah:

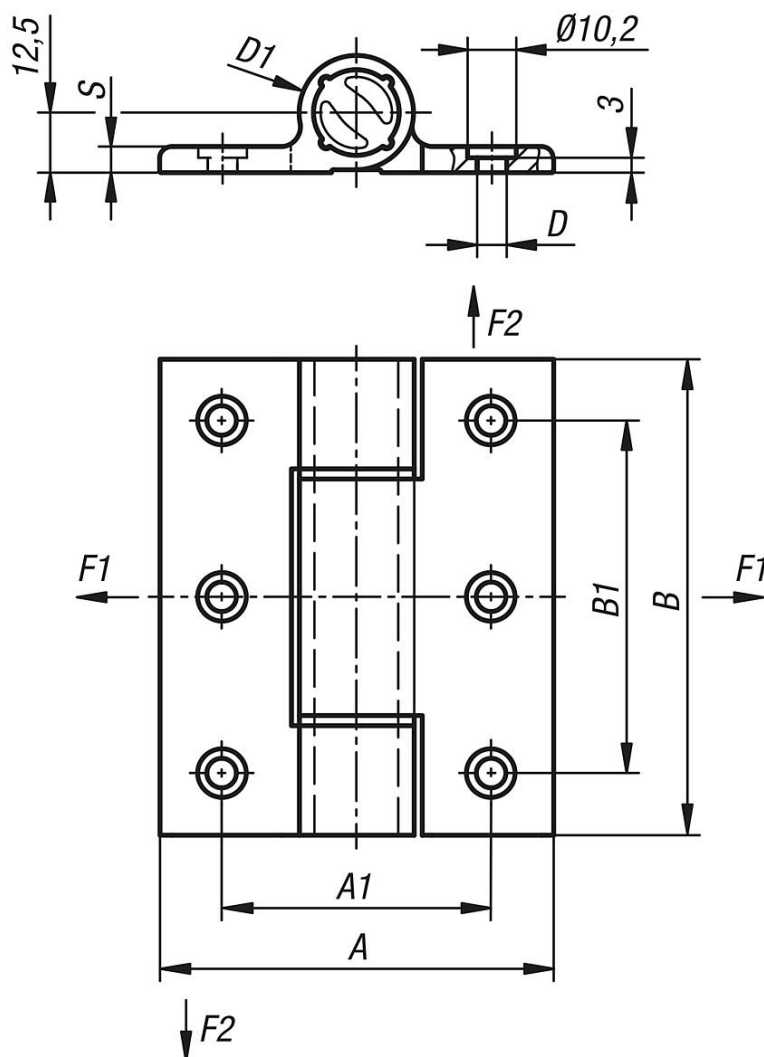
od -20 °C do +80 °C

Příslušenství:

Šrouby s válcovou hlavou s vnitřním šestihranem DIN 912/ DIN EN ISO 4762.

Tažné pružinové závěsy na hliníkový profil 3,8 Nm

Výkresy



Přehled zboží

Tažné pružinové závěsy na hliníkový profil 3,8 Nm

Objednací číslo	Provedení 1	Barva základního tělesa	Povrch základního tělesa	A	A1	B	B1	D	D1	S	F1 N	F2 N	Druh upevnění
K1182.8210001	pružina otevírací	černá	eloxováno	82,5	56,5	100	74	6,2	24	5,5	9000	11900	upevňovací otvory
K1182.821000	pružina otevírací	bezbarvé	eloxováno	82,5	56,5	100	74	6,2	24	5,5	9000	11900	upevňovací otvory
K1182.8210011	pružina uzavírací	černá	eloxováno	82,5	56,5	100	74	6,2	24	5,5	9000	11900	upevňovací otvory
K1182.821001	pružina uzavírací	bezbarvé	eloxováno	82,5	56,5	100	74	6,2	24	5,5	9000	11900	upevňovací otvory
K1182.821002	bez pružiny	bezbarvé	eloxováno	82,5	56,5	100	74	6,2	24	5,5	9190	14080	upevňovací otvory
K1182.8210021	bez pružiny	černá	eloxováno	82,5	56,5	100	74	6,2	24	5,5	9190	14080	upevňovací otvory