

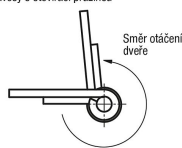
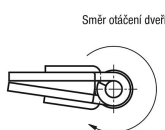
Tažné pružinové závěsy na hliníkový profil 0,35 Nm

Popis zboží/obrázky produktu



Závěsy s uzavírací pružinou

Závěsy s otevírací pružinou



Popis

Materiál:

Hliník 6060 T5.
Zakrývající záslepka PA 6.6.
Vymezovací podložky POM.

Provedení:

Černě eloxováno.

Upozornění:

Závěsy jsou vybaveny integrovanou upínací pružinou z oceli. To umožňuje automatické otevírání a zavírání dveří a klapek.

Volně otočné závěsy lze díky stejným rozměrům a vzhledu kombinovat se závěsy s pružinou.

Úhel rozevření 270°.

Krouticí moment pružiny při otevírání:

$M(0^\circ) : 0,35 \text{ Nm} / M(90^\circ) : 0,24 \text{ Nm} / M(180^\circ) : 0,12 \text{ Nm}$

Krouticí moment pružiny při zavírání:

$M(0^\circ) : 0,12 \text{ Nm} / M(90^\circ) : 0,24 \text{ Nm} / M(180^\circ) : 0,35 \text{ Nm}$

Závěsy jsou dimenzovány pro více než 30 000 spínacích cyklů.

Upevnění válcových šroubů podle DIN 912/ DIN EN ISO 4762.

U uvedených hodnot zatížení závěsů se jedná o nezávazné orientační hodnoty bez zohlednění součinitele bezpečnosti a s vyloučením jakéhokoliv ručení. Uvedené hodnoty slouží pouze k informačním účelům a nepředstavují žádné právně závazné zaručení vlastností.

Hodnoty zatížení se měří za laboratorních podmínek. Zda je závěs vhodný pro příslušné použití, musí uživatel rozhodnout individuálně.

Různorodost materiálů, do kterých se upevňují závěsy, a druhy upevnění, povětrnostní podmínky a opotřebení mohou ovlivnit naměřené hodnoty.

Teplotní rozsah:

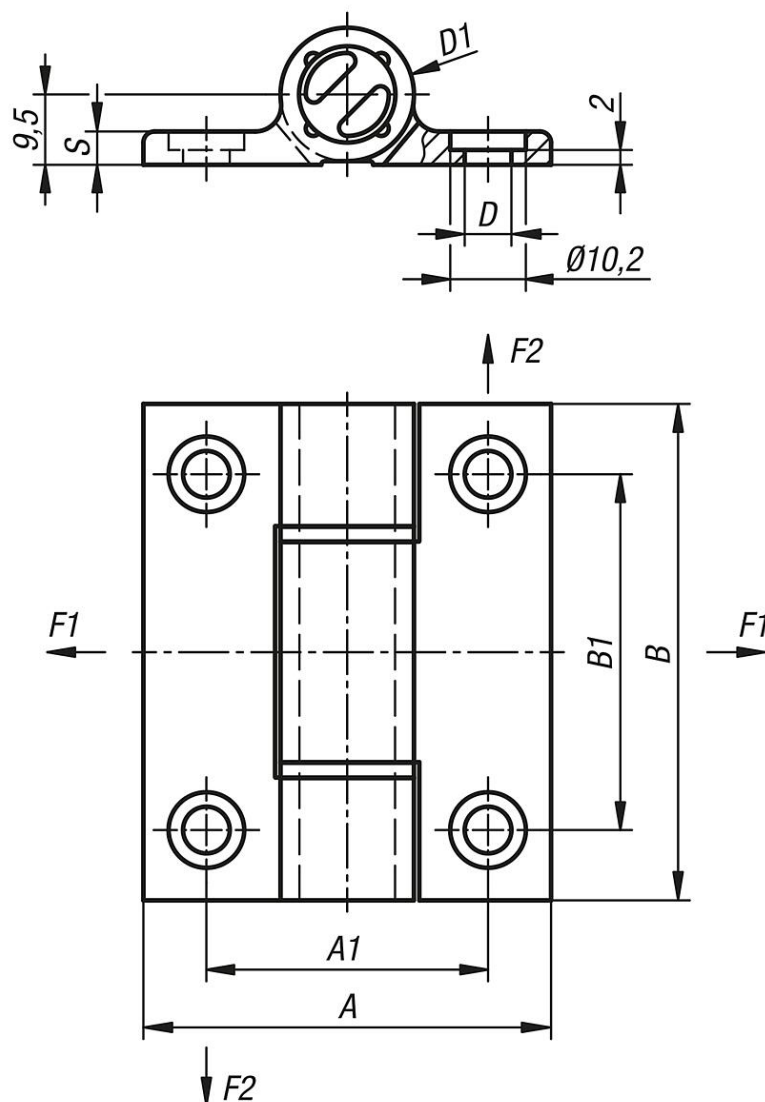
od -20 °C do +80 °C

Příslušenství:

Šrouby s válcovou hlavou s vnitřním šestihranem DIN 912/ DIN EN ISO 4762.

Tažné pružinové závěsy na hliníkový profil 0,35 Nm

Výkresy



Přehled zboží

Tažné pružinové závěsy na hliníkový profil 0,35 Nm

Objednací číslo	Provedení 1	Provedení 2	Barva základního tělesa	Povrch základního tělesa	A	A1	B	B1	D	D1	S	F1 N	F2 N
K1179.556701	pružina otevírací	-	černá	eloxováno	55	38	67	48	6,3	18	4,5	5000	4200
K1179.55670	pružina otevírací	-	bezbarvé	eloxováno	55	38	67	48	6,3	18	4,5	5000	4200
K1179.556711	pružina uzavírací	-	černá	eloxováno	55	38	67	48	6,3	18	4,5	5000	4200
K1179.55671	pružina uzavírací	-	bezbarvé	eloxováno	55	38	67	48	6,3	18	4,5	5000	4200
K1179.055652	bez pružiny	bez zátky	bezbarvé	eloxováno	55	38	65	48	6,3	18	4,5	6590	9810
K1179.0556521	bez pružiny	bez zátky	černá	eloxováno	55	38	65	48	6,3	18	4,5	6590	9810
K1179.155652	bez pružiny	ze zátkou	bezbarvé	eloxováno	55	38	65	48	6,3	18	4,5	6590	9810
K1179.1556521	bez pružiny	ze zátkou	černá	eloxováno	55	38	65	48	6,3	18	4,5	6590	9810

