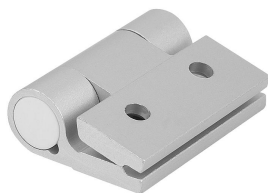


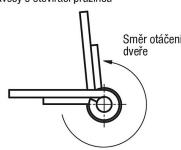
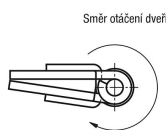
Tažné pružinové závěsy na hliníkový profil 0,20 Nm

Popis zboží/obrázky produktu



Závěsy s uzavírací pružinou

Závěsy s otevírací pružinou



Popis

Materiál:

Hliník 6060 T5.
Zakrývající záslepka PA 6.6.

Provedení:

Černě eloxováno.
Bezbarvě eloxováno.

Upozornění:

Závěsy jsou vybaveny integrovanou upínací pružinou z oceli. To umožňuje automatické otevírání a zavírání dveří a klapek.
Volně otočné závěsy lze díky stejným rozměrům a vzhledu kombinovat se závěsy s pružinou.
Úhel rozevření 270°.

Krouticí moment pružiny při otevírání:

$M(0^\circ) : 0,23 \text{ Nm} / M(90^\circ) : 0,15 \text{ Nm} / M(180^\circ) : 0,08 \text{ Nm}$

Krouticí moment pružiny při uzavírání:

$M(0^\circ) : 0,08 \text{ Nm} / M(90^\circ) : 0,15 \text{ Nm} / M(180^\circ) : 0,23 \text{ Nm}$

Upevnění zápusťnými šrouby podle DIN 7991.

U uvedených hodnot zatížení závěsů se jedná o nezávazné orientační hodnoty bez zohlednění součinitele bezpečnosti a s vyloučením jakéhokoliv ručení. Uvedené hodnoty slouží pouze k informačním účelům a nepředstavují žádné právně závazné zaručení vlastností.

Hodnoty zatížení se měří za laboratorních podmínek. Zda je závěs vhodný pro příslušné použití, musí uživatel rozhodnout individuálně.

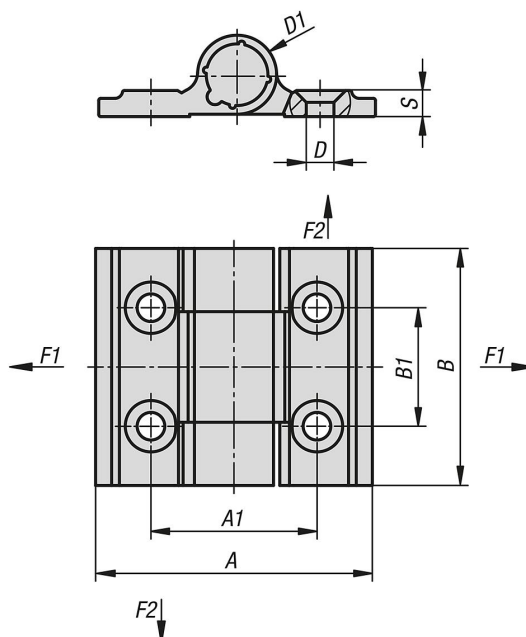
Různorodost materiálů, do kterých se upevňují závěsy, a druhy upevnění, povětrnostní podmínky a opotřebení mohou ovlivnit naměřené hodnoty.

Teplotní rozsah:

od -20 °C do +80 °C

Tažné pružinové závěsy na hliníkový profil 0,20 Nm

Výkresy



Přehled zboží

Tažné pružinové závěsy na hliníkový profil 0,20 Nm

Objednací číslo	Provedení 1	Barva základního tělesa	Povrch základního tělesa	A	A1	B	B1	D	D1	S	F1 N	F2 N	Druh upevnění
K1178.353001	pružina otevírací	černá	eloxováno	35	21	30	15	3,5	10	3,3	1210	1310	upevňovací otvory
K1178.35300	pružina otevírací	bezbarvé	eloxováno	35	21	30	15	3,5	10	3,5	1210	1310	upevňovací otvory
K1178.353011	pružina uzavírací	černá	eloxováno	35	21	30	15	3,5	10	3,3	1210	1310	upevňovací otvory
K1178.35301	pružina uzavírací	bezbarvé	eloxováno	35	21	30	15	3,5	10	3,5	1210	1310	upevňovací otvory
K1178.35302	bez pružiny	bezbarvé	eloxováno	35	21	30	15	3,5	10	3,3	1210	1310	upevňovací otvory
K1178.353021	bez pružiny	černá	eloxováno	35	21	30	15	3,5	10	3,3	1210	1310	upevňovací otvory