

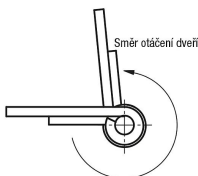
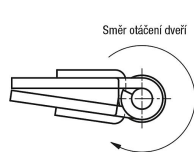
## Pružinové závěsy z oceli nebo nerezové oceli 120 mm

### Popis zboží/obrázky produktu



Závěsy s uzavírací pružinou

Závěsy s otevírací pružinou



### Popis

#### Materiál:

Ocel nebo nerezová ocel 1.4301.

Upínací pružina z nerezové oceli.

#### Provedení:

Ocel bez povrchové úpravy nebo pozinkovaná.

Nerezová ocel bez povrchové úpravy.

#### Upozornění:

Závěsy ve válcovém provedení.

Úhel rozevření 270°.

Krouticí moment pružiny, otevírající:

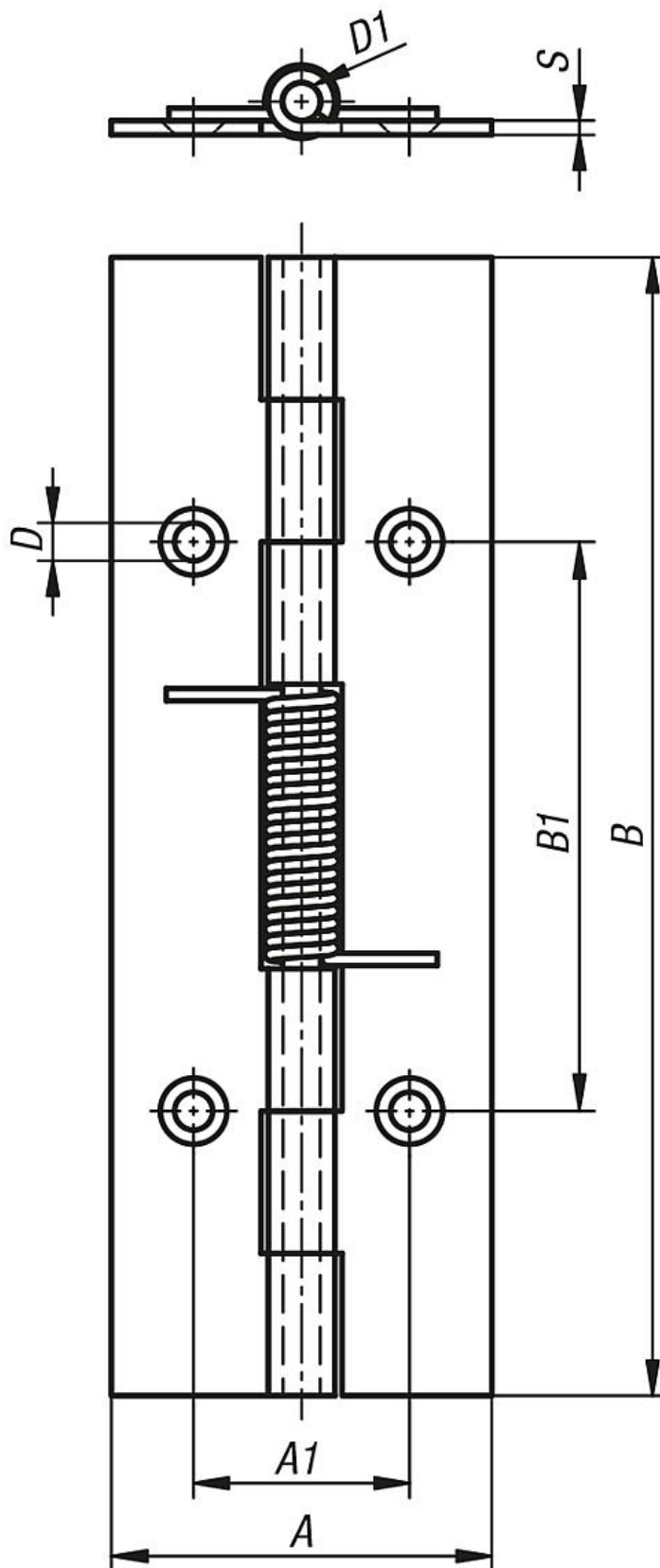
$M(0^\circ) : 0,85 \text{ Nm} / M(90^\circ) : 0,56 \text{ Nm} / M(180^\circ) : 0,28 \text{ Nm}$

Krouticí moment pružiny, uzavírající :

$M(0^\circ) : 0,28 \text{ Nm} / M(90^\circ) : 0,56 \text{ Nm} / M(180^\circ) : 0,85 \text{ Nm}$

Provedení A: bez otvorů

Provedení B: s otvory



## Pružinové závěsy z oceli nebo nerezové oceli 120 mm

### Přehled zboží

#### Pružinové závěsy z oceli nebo nerezové oceli 120 mm

Objednací číslo	Provedení	Provedení	Materiál základní těleso	Povrch	A	A1	B	B1	D	D1	S
K1175.4012000	A	pružina otevírací	ocel	bez povrchové úpravy	40	-	120	-	-	4	1,5
K1175.4012001	B	pružina otevírací	ocel	pozinkovaný	40	22,7	120	60	4	4	1,5
K1175.14012000	A	pružina otevírací	nerezová ocel	bez povrchové úpravy	40	-	120	-	-	4	1,5
K1175.14012001	B	pružina otevírací	nerezová ocel	bez povrchové úpravy	40	22,7	120	60	4	4	1,5
K1175.24012000	A	pružina otevírací	hliník	bez povrchové úpravy	40	-	120	-	-	4	1,5
K1175.24012001	B	pružina otevírací	hliník	bez povrchové úpravy	40	22,7	120	60	4	4	1,5
K1175.4012010	A	pružina uzavírací	ocel	bez povrchové úpravy	40	-	120	-	-	4	1,5
K1175.4012011	B	pružina uzavírací	ocel	pozinkovaný	40	22,7	120	60	4	4	1,5
K1175.14012010	A	pružina uzavírací	nerezová ocel	bez povrchové úpravy	40	-	120	-	-	4	1,5
K1175.14012011	B	pružina uzavírací	nerezová ocel	bez povrchové úpravy	40	22,7	120	60	4	4	1,5
K1175.24012010	A	pružina uzavírací	hliník	bez povrchové úpravy	40	-	120	-	-	4	1,5
K1175.24012011	B	pružina uzavírací	hliník	bez povrchové úpravy	40	22,7	120	60	4	4	1,5