

Pružinové závěsy z oceli nebo nerezové oceli 50 mm

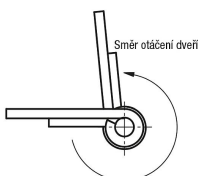
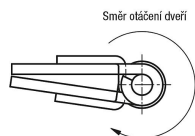
Popis zboží/obrázky produktu



Závěsy s uzavírací pružinou



Závěsy s otevírací pružinou



Popis

Materiál:

Ocel nebo nerezová ocel 1.4301.
Upínací pružina z nerezové oceli.

Provedení:

Ocel, pozinkovaná.
Nerez bez povrchové úpravy.

Upozornění:

Závěsy ve válcovém provedení.
Úhel rozevření 270°.

Krouticí moment pružiny otevírající:

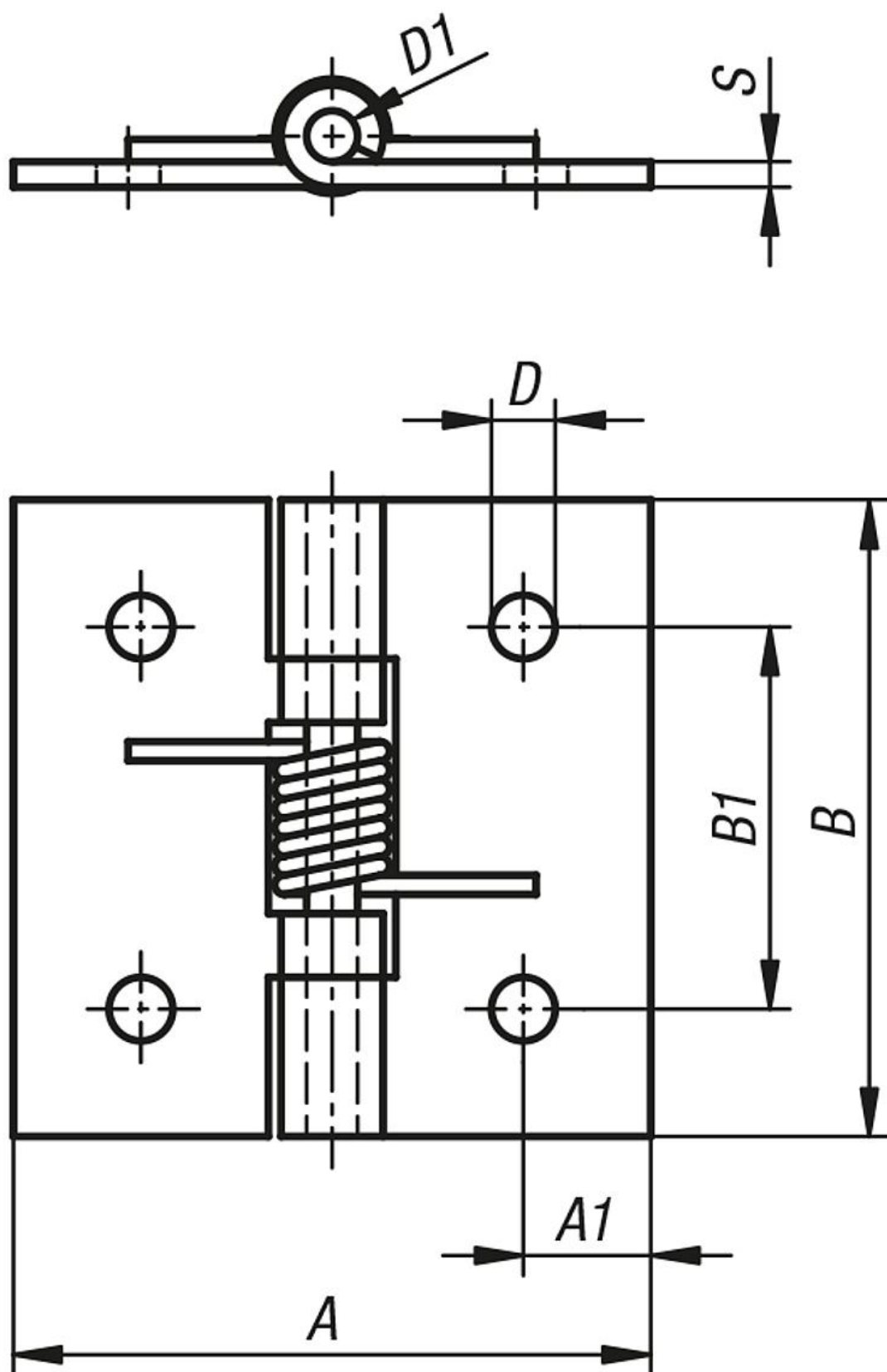
$M(0^\circ) : 1,5 \text{ Nm} / M(90^\circ) : 1,1 \text{ Nm} / M(180^\circ) : 0,65 \text{ Nm}$

Krouticí moment pružiny uzavírající:

$M(0^\circ) : 0,25 \text{ Nm} / M(90^\circ) : 0,65 \text{ Nm} / M(180^\circ) : 1,1 \text{ Nm}$

Pružinové závěsy z oceli nebo nerezové oceli 50 mm

Výkresy



Pružinové závěsy z oceli nebo nerezové oceli 50 mm

Přehled zboží

Pružinové závěsy z oceli nebo nerezové oceli 50 mm

Objednací číslo	Provedení	Materiál základní těleso	A	A1	B	B1	D	D1	S
K1173.50500	pružina otevírací	ocel	50	9	50	30	5	4	2
K1173.150500	pružina otevírací	nerezová ocel	50	10	50	30	5	4	2
K1173.250500	pružina otevírací	hliník	50	9	50	30	5	4	2
K1173.50501	pružina uzavírací	ocel	50	9	50	30	5	4	2
K1173.150501	pružina uzavírací	nerezová ocel	50	10	50	30	5	4	2
K1173.250501	pružina uzavírací	hliník	50	9	50	30	5	4	2