

Závěs vysazovací, z nerezů

Popis zboží/obrázky produktu



Popis

Materiál:

Závěs a čep nerezová ocel 1.4401.

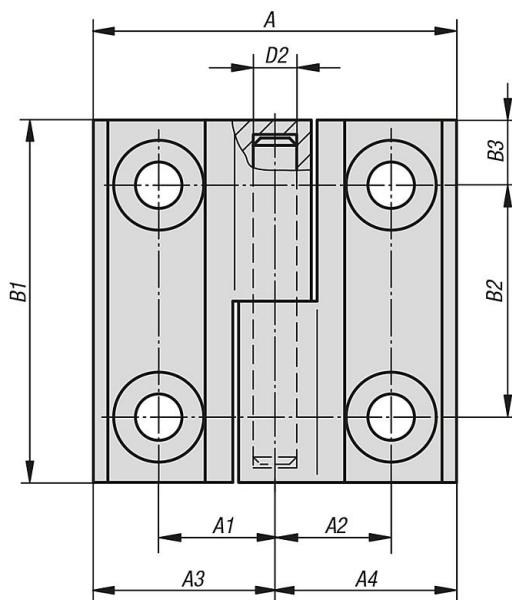
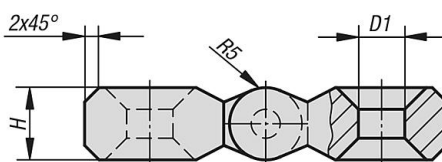
Provedení:

leštěno sametově matné.

Upozornění:

Díky dvojité symetrii lze tento závěs použít vpravo nebo vlevo.
Úhel rozevření činí max. 125°.

Výkresy



Přehled zboží

Závěs vysazovací, z nerezů

Objednáací číslo	A	A1	A2	A3	A4	B1	B2	B3	D1	D2	H	Nosná síla N
K1342.06251616	50	16	16	25	25	50	32	9	6,4	6	10	5000

