

Závěsy z hliníku

Popis zboží/obrázky produktu



Popis

Materiál:

Hliníkový tlakový odlitek.
Čep nerezový.

Provedení:

Závěs, matně niklovaný.
Čep bez povrchové úpravy.

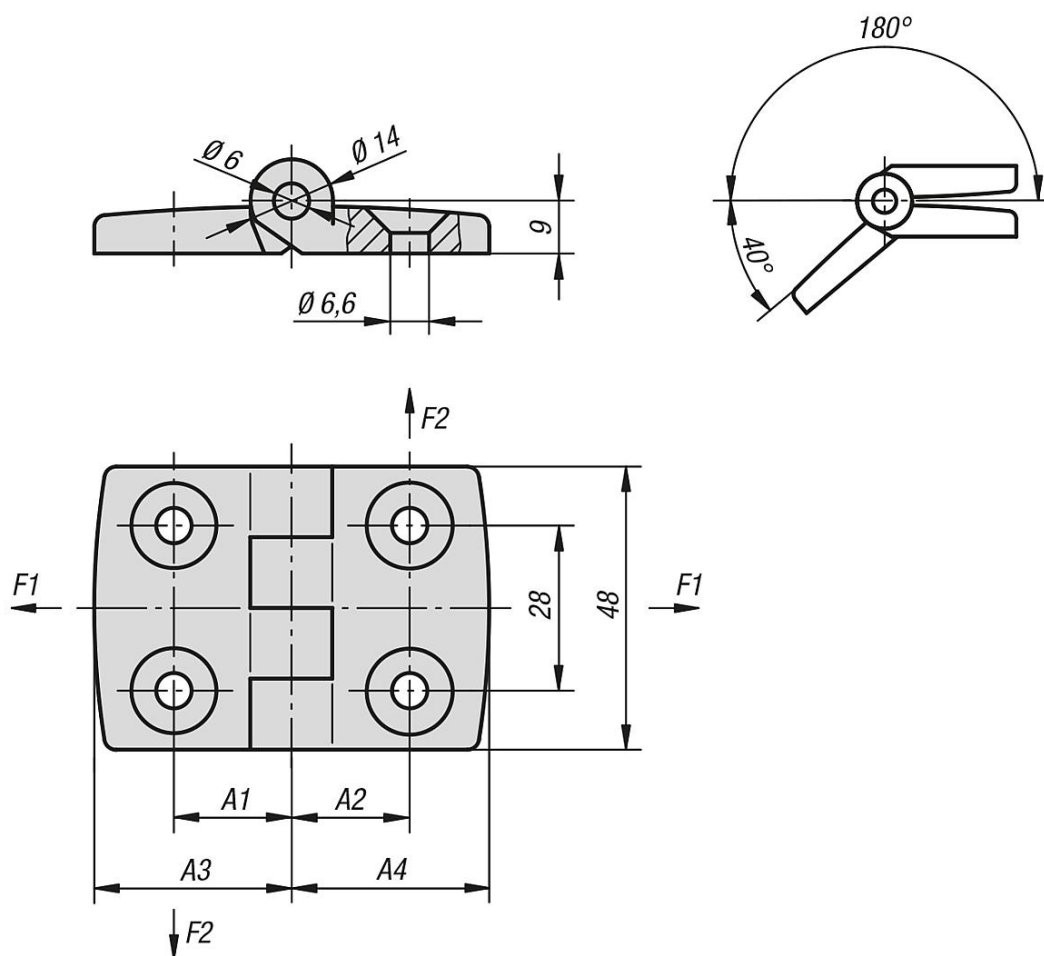
Upozornění:

Závěsy pro plošné prvky a hliníkové profily, nevysazovací.
Závěs může být opatřen plastovou krytkou na nosný čep.

Na vyžádání:

Závěsy s vodicími výstupky (drážka 5, 6, 8, 10, 12 a 14) pro hliníkové profily.
Kombinace různých délek křídel.

Výkresy



Přehled zboží

Závěsy z hliníku

Přehled zboží

Závěsy z hliníku

Objednací číslo	A1	A2	A3	A4	F1 max. kN	F2 max. kN
K0580.251515	15	15	26	26	0,275	0,215
K0580.301818	17,5	17,5	29,5	29,5	0,325	0,225
K0580.352020	20	20	36	36	0,325	0,225
K0580.402323	22,5	22,5	38,5	38,5	0,4	0,25
K0580.452525	25	25	43,5	43,5	0,4	0,25
K0580.502828	27,5	27,5	48,5	48,5	0,4	0,25
K0580.603333	32,5	32,5	57,5	57,5	0,4	0,1