

Závěsy z hliníku, vysazovací, pravé

Popis zboží/obrázky produktu



Popis

Materiál:

Hliníkový tlakový odlitek.
Čep nerezový.

Provedení:

Závěs, matně niklovaný.
Čep bez povrchové úpravy.

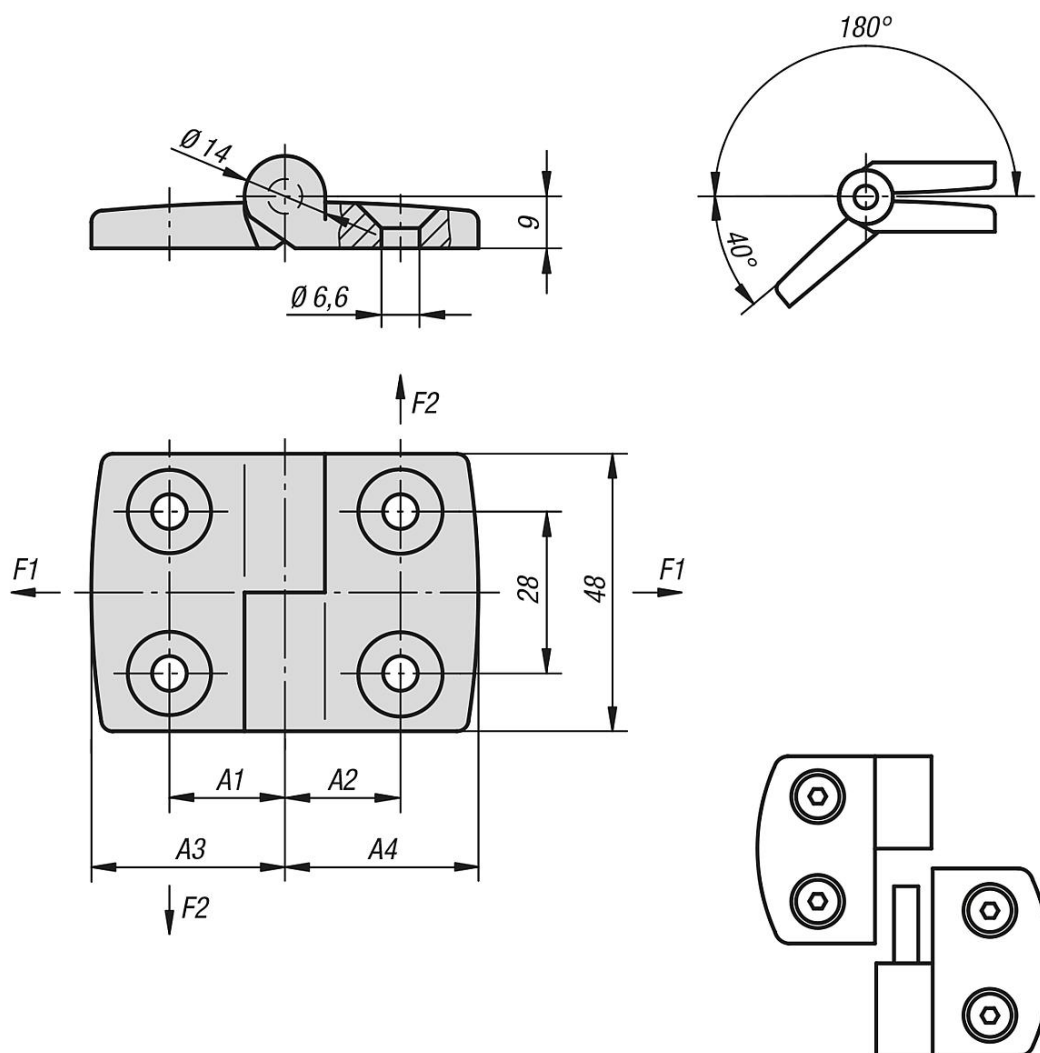
Upozornění:

Závěsy pro plošné prvky a hliníkové profily.
Závěs může být opatřen plastovou krytkou na nosný čep.

Na vyžádání:

Závěsy s vodicími výstupky (drážka 5, 6, 8, 10, 12 a 14) pro hliníkové profily.
Kombinace různých délek křídel.

Výkresy



Závěsy z hliníku, vysazovací, pravé

Přehled zboží

Závěsy z hliníku, vysazovací, pravé

Objednací číslo	A1	A2	A3	A4	F1 max. kN	F2 max. kN
K0579.2251515	15	15	26	26	0,41	0,25
K0579.2301818	17,5	17,5	29,5	29,5	0,45	0,28
K0579.2352020	20	20	36	36	0,5	0,25
K0579.2402323	22,5	22,5	38,5	38,5	0,55	0,2
K0579.2452525	25	25	43,5	43,5	0,55	0,2
K0579.2502828	27,5	27,5	48,5	48,5	0,55	0,175
K0579.2603333	32,5	32,5	57,5	57,5	0,575	0,15