

Závěsy ze zinkové slitiny se svěrací páčkou

Popis zboží/obrázky produktu



Popis

Materiál:

Závěs se zinkové slitiny. Čep ocelový.

Svěrací páka z termoplastu zesíleného skelnými vlákny. Mechanika z oceli.

Provedení:

Pant (závěs) černý komaxitovaný. Čep pozinkovaný.

Svěrací páka černá. Mechanika černá zinkovaná.

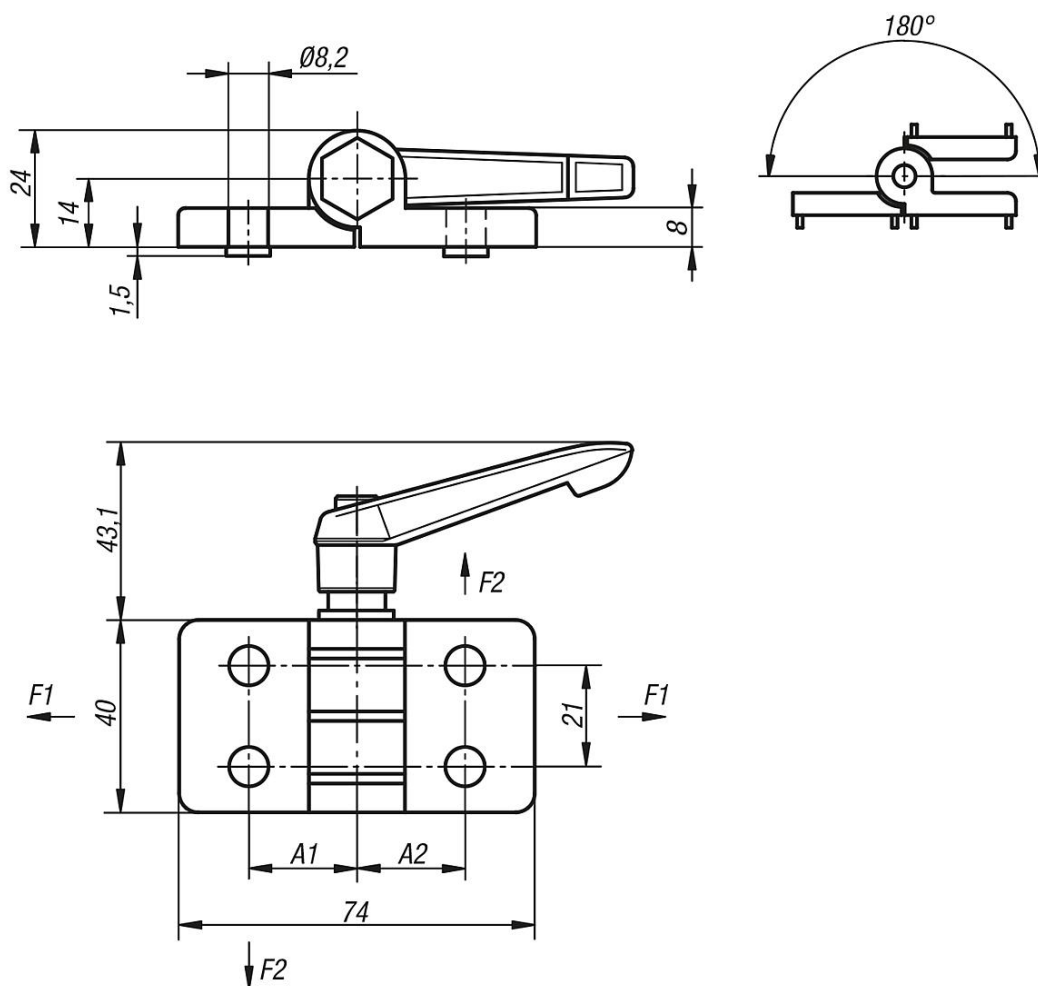
Upozornění:

Panty lze pomocí přestavitelné svěrací páky upnout v jakékoli poloze.

Jsou k dodání s a bez vodicích výstupků pro hliníkové profily.

Závěsy ze zinkové slitiny se svěrací páčkou

Výkresy



Přehled zboží

Závěsy ze zinkové slitiny se svěrací páčkou

Objednací číslo	A1	A2	Vodící výstupky pro drážku	F1 max. kN	F2 max. kN
K0442.40232300	22,5	22,5	-	1,5	0,65
K0442.40232308	22,5	22,5	8	1,5	0,65
K0442.40232310	22,5	22,5	10	1,5	0,65
K0442.40232500	22,5	25	-	1,5	0,65
K0442.40232508	22,5	25	8	1,5	0,65
K0442.40232510	22,5	25	10	1,5	0,65
K0442.45252500	25	25	-	1,5	0,65
K0442.45252508	25	25	8	1,5	0,65
K0442.45252510	25	25	10	1,5	0,65