

## Závěsy hliníkové, se zarážkou

### Popis zboží/obrázky produktu



#### Popis

##### Materiál:

Hliník 6060 T5.  
Šroub a matice z nerezové oceli.  
Vymezovací podložky PA.

##### Provedení:

Černě eloxováno.

##### Upozornění:

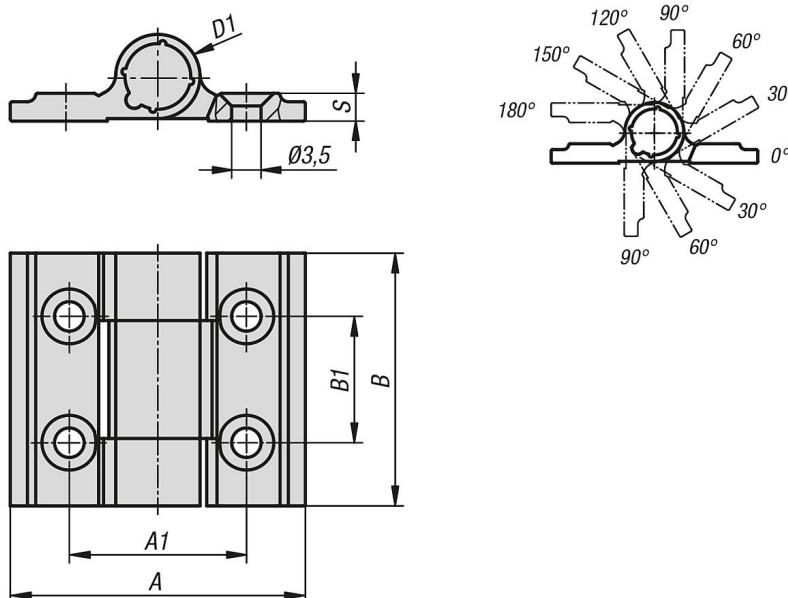
Závěsy jsou vybaveny zarážkou. Tato zarážka zaskakuje po každých 30° od 0° do 270° a drží tak dveře a klapky otevřené, resp. bezpečně uzavřené.  
Zarážkový moment není nastavitelný.  
Tolerance krouticího momentu  $\pm 20\%$

Upevnění pomocí zápuštných šroubů podle DIN 7991.

##### Pracovní teplota

od -30 °C do +70 °C

### Výkresy



### Přehled zboží

#### Závěsy hliníkové, se zarážkou

Objednací číslo	A	A1	B	B1	D	D1	S	max. krouticí moment Nm
K1197.35301	35	21	30	15	3,5	10	3,3	0,3