

## Závěsy hliníkové, s nastavitelnou frikcí

### Popis zboží/obrázky produktu



### Popis

#### Materiál:

Hliník 6060 T5.  
Objímka POM.  
Regulační šroub z nerezové oceli.  
Vymezovací podložky PA.  
Upevňovací čepy z oceli.

#### Provedení:

Černě eloxované.  
Upevňovací čepy pozinkované.

#### Upozornění:

Závěsy s krouticím momentem umožňují polohování dveří v libovolné úhlové poloze.  
Třecí odpor lze pomocí stavěcího šroubu nastavit plynule od 0-5 Nm.  
Úhel rozevření 225°.

Max pevnost v tahu: 6000 N

Max pevnost ve smyku: 5000 N

#### Pracovní teplota

od -20 °C do +80 °C

#### Příslušenství:

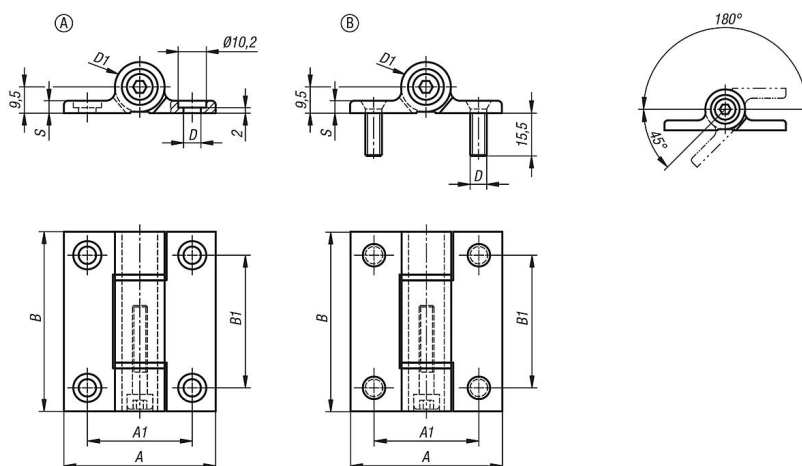
Šrouby s válcovou hlavou s vnitřním šestihranem DIN 912/ DIN EN ISO 4762.

#### Odkaz na výkres:

Provedení A: upevnění pomocí šroubů s válcovou hlavou podle DIN 912/ DIN EN ISO 4762

Provedení B: upevnění pomocí závitových čepů

### Výkresy



### Přehled zboží

### Závěsy hliníkové, s nastavitelnou frikcí

## Závěsy hliníkové, s nastavitelnou fricí

### Přehled zboží

Objednáací číslo	Provedení	A	A1	B	B1	D	D1	S
K1196.55651	A	55	38	65	48	6,3	18	4,5
K1196.556511	B	55	38	65	48	6,3	18	4,5