

Závěsy hliníkové, s nastavitelnou frikcí

Popis zboží/obrázky produktu



Popis

Materiál:

Hliník 6060 T5.
Zakrývající záslepka PA 6.6.
Vymezovací podložky POM.

Provedení:

Černě eloxováno.

Upozornění:

Závěsy s krouticím momentem umožňují polohování dveří v libovolné úhlové poloze.
Třecí odpor lze pomocí stavěcího šroubu nastavit plynule od 0-1 Nm.
Úhel rozevření 270°.

Max. pevnost v tahu: 2240 N

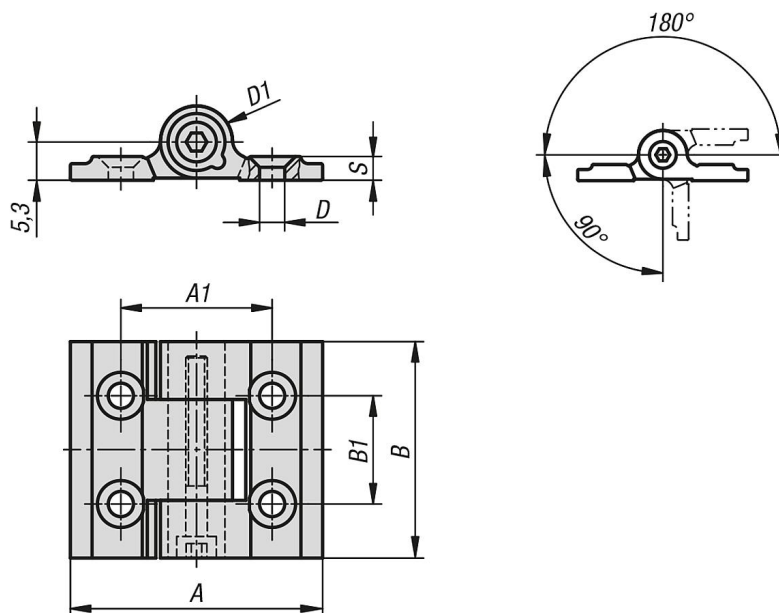
Max. pevnost ve smyku: 1050 N

Upevnění pomocí zápustných šroubů podle DIN 7991.

Pracovní teplota

od -20 °C do +80 °C

Výkresy



Přehled zboží

Závěsy hliníkové, s nastavitelnou frikcí

Objednací číslo	A	A1	B	B1	D	D1	S
K1195.35301	35	21	30	15	3,5	10	3,3