

## Závěsy plastové, s nastavitelnou frikcí

### Popis zboží/obrázky produktu



### Popis

**Materiál:**

Pant a kryty z termoplastu PA zesíleného skelnými vlákny.  
Ocelové části z nerezů.

**Provedení:**

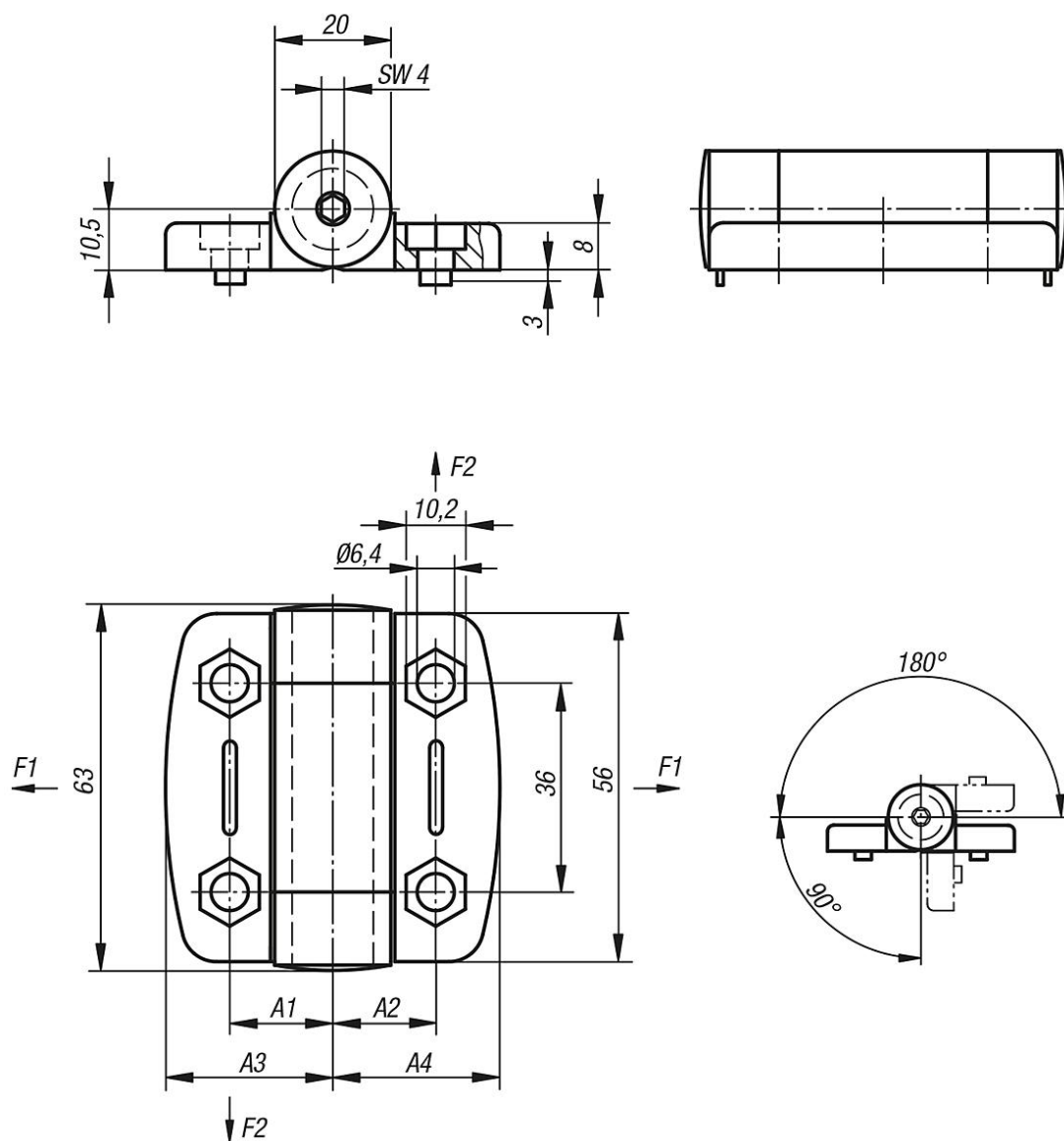
Pant a záslepky černé.  
Ocelové části lesklé.

**Upozornění:**

Frikční panty umožňují polohování dveří v libovolné úhlové poloze. Třecí odpor lze pomocí regulačního šroubu nastavit plynule od 0-5 Nm. Panty jsou k dodání s a bez vodicích výstupků pro hliníkové profily.

## Závěsy plastové, s nastavitelnou frikcí

### Výkresy



### Přehled zboží

#### Závěsy plastové, s nastavitelnou frikcí

Objednací číslo	A1	A2	A3	A4	Vodící výstupky pro drážku	F1 max. kN	F2 max. kN
K0440.56181800	17,75	17,75	27	27	-	0,4	0,325
K0440.56181806	17,75	17,75	27	27	6	0,4	0,325
K0440.56181808	17,75	17,75	27	27	8	0,4	0,325
K0440.56232300	22,75	22,75	36,75	36,75	-	0,6	0,425
K0440.56232308	22,75	22,75	36,75	36,75	8	0,6	0,425
K0440.56232310	22,75	22,75	36,75	36,75	10	0,6	0,425