

Závěsy plastové, s vodícím výstupkem, vysazovací

Popis zboží/obrázky produktu



Popis

Materiál:

Termoplast zesílený skelnými vlákny.

Čep nerezový.

Podložka z termoplastu.

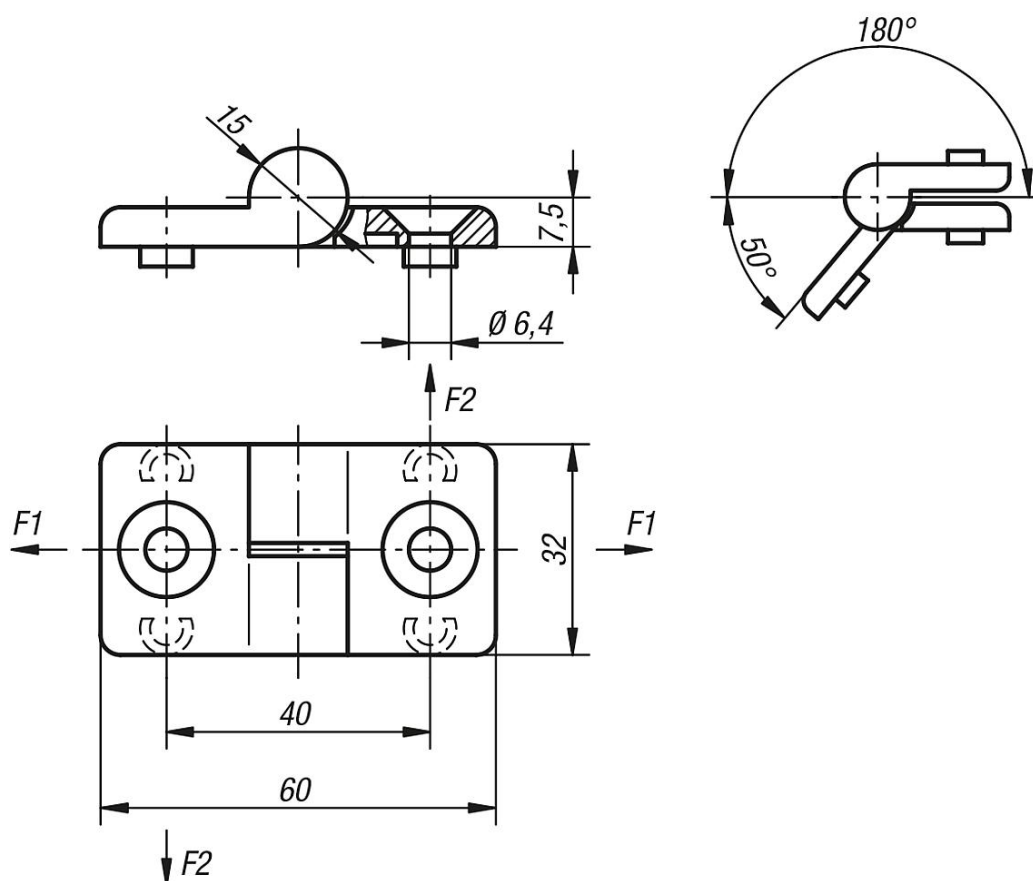
Provedení:

Závěs a podložka černé. Čep bez povrchové úpravy.

Upozornění:

Závěsy je možné vodícími výstupky fixovat do drážky (8 mm).

Výkresy



Přehled zboží

Závěsy plastové, s vodícím výstupkem, vysazovací

Závěsy plastové, s vodícím výstupkem, vysazovací

Přehled zboží

| Objednací číslo | Provedení | F1 max. kN | F2 max. kN |
|-----------------|-----------|---------------|---------------|
| K0438.1322020 | levé | 0,2 | 0,1 |
| K0438.2322020 | pravé | 0,2 | 0,1 |