

Závěsy plastové, vysazovací, levé

Popis zboží/obrázky produktu



Popis

Materiál:

Termoplast zesílený skelnými vlákny. Čep nerezový.

Provedení:

Pant černý. Čep bez povrchové úpravy.

Upozornění:

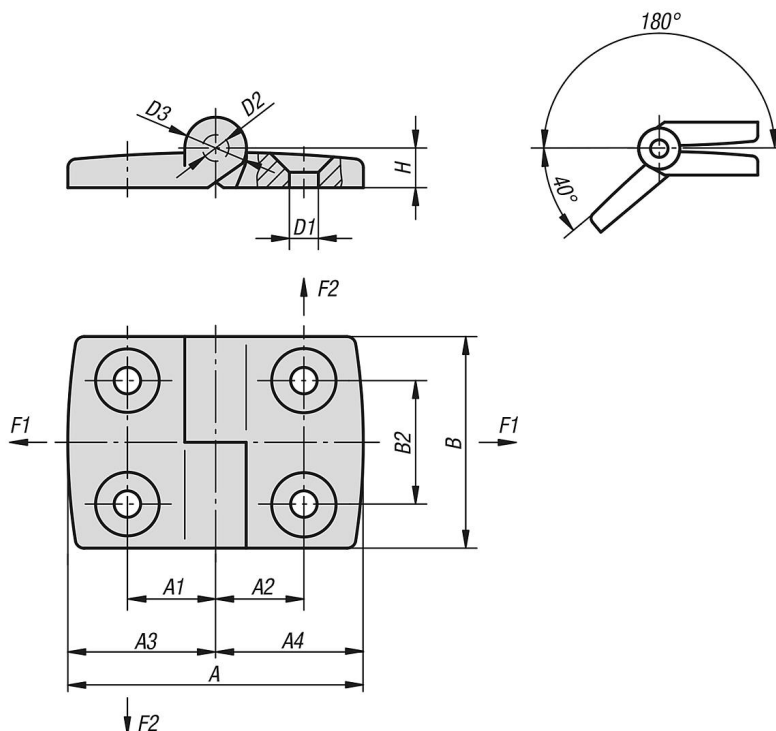
Všechny závěsy je možné na základě poptávky dodat také s vodicími výstupky do T-drážek hliníkových profilů (drážka 6, 8 a 10). To usnadňuje montáž; závěs je jištěn proti protočení a umožňuje větší zatížení

U uvedených hodnot zatížení závěsů se jedná o nezávazné orientační hodnoty bez zohlednění součinitele bezpečnosti a vyloučení jakéhokoliv ručení. Uvedené hodnoty slouží pouze k informačním účelům a nepředstavují žádné právně závazné zaručení vlastností.

Hodnoty zatížení se měří za laboratorních podmínek. Zda je závěs s kuličkami vhodný pro příslušné použití, musí uživatel rozhodnout individuálně.

Různorodost materiálů, do kterých se upevňují závěsy a druhy upevnění, povětrnostní podmínky a opotřebení mohou ovlivnit naměřené hodnoty.

Výkresy



Přehled zboží

Závěsy plastové, vysazovací, levé

Závěsy plastové, vysazovací, levé

Přehled zboží

Objednací číslo	A	A1	A2	A3	A4	B	B2	D1	D2	D3	H	F1 max. kN	F2 max. kN
K0434.1251515	52	15	15	26	26	48	28	6,6	6	14	9	0,625	0,425
K0434.1251518	55,5	15	17,5	26	29,5	48	28	6,6	6	14	9	0,7	0,5
K0434.1251520	61,5	15	20	26	35,5	48	28	6,6	6	14	9	0,7	0,4
K0434.1251523	64,5	15	22,5	26	38,5	48	28	6,6	6	14	9	0,8	0,35
K0434.1251525	69,5	15	25	26	43,5	48	28	6,6	6	14	9	0,8	0,325
K0434.1251528	74,5	15	27,5	26	48,5	48	28	6,6	6	14	9	0,8	0,32
K0434.1251533	83,5	15	32,5	26	57,5	48	28	6,6	6	14	9	0,8	0,24
K0434.1301815	55,5	17,5	15	29,5	26	48	28	6,6	6	14	9	0,75	0,45
K0434.1301818	59	17,5	17,5	29,5	29,5	48	28	6,6	6	14	9	0,75	0,5
K0434.1301820	65	17,5	20	29,5	35,5	48	28	6,6	6	14	9	0,75	0,4
K0434.1301823	68	17,5	22,5	29,5	38,5	48	28	6,6	6	14	9	0,8	0,35
K0434.1301825	73	17,5	25	29,5	43,5	48	28	6,6	6	14	9	0,8	0,35
K0434.1301828	78	17,5	27,5	29,5	48,5	48	28	6,6	6	14	9	0,8	0,35
K0434.1301833	87	17,5	32,5	29,5	57,5	48	28	6,6	6	14	9	0,8	0,24
K0434.1352015	61,5	20	15	35,5	26	48	28	6,6	6	14	9	0,75	0,4
K0434.1352018	65	20	17,5	35,5	29,5	48	28	6,6	6	14	9	0,75	0,5
K0434.1352020	71	20	20	35,5	35,5	48	28	6,6	6	14	9	0,75	0,4
K0434.1352023	74	20	22,5	35,5	38,5	48	28	6,6	6	14	9	0,8	0,35
K0434.1352025	79	20	25	35,5	43,5	48	28	6,6	6	14	9	0,8	0,35
K0434.1352028	84	20	27,5	35,5	48,5	48	28	6,6	6	14	9	0,9	0,35
K0434.1352033	93	20	32,5	35,5	57,5	48	28	6,6	6	14	9	0,8	0,24
K0434.1402315	64,5	22,5	15	38,5	26	48	28	6,6	6	14	9	0,65	0,425
K0434.1402318	68	22,5	17,5	38,5	29,5	48	28	6,6	6	14	9	0,75	0,5
K0434.1402320	74	22,5	20	38,5	35,5	48	28	6,6	6	14	9	0,75	0,4
K0434.1402323	77	22,5	22,5	38,5	38,5	48	28	6,6	6	14	9	0,8	0,4
K0434.1402328	87	22,5	27,5	38,5	48,5	48	28	6,6	6	14	9	0,8	0,35
K0434.1402333	96	22,5	32,5	38,5	57,5	48	28	6,6	6	14	9	0,8	0,24
K0434.1452515	69,5	25	15	43,5	26	48	28	6,6	6	14	9	0,65	0,425
K0434.1452518	73	25	17,5	43,5	29,5	48	28	6,6	6	14	9	0,75	0,5
K0434.1452520	79	25	20	43,5	35,5	48	28	6,6	6	14	9	0,7	0,4
K0434.1452523	82	25	22,5	43,5	38,5	48	28	6,6	6	14	9	0,8	0,35
K0434.1452525	87	25	25	43,5	43,5	48	28	6,6	6	14	9	0,8	0,325
K0434.1452528	92	25	27,5	43,5	48,5	48	28	6,6	6	14	9	0,8	0,32
K0434.1452533	101	25	32,5	43,5	57,5	48	28	6,6	6	14	9	0,8	0,24
K0434.1502815	74,5	27,5	15	48,5	26	48	28	6,6	6	14	9	0,65	0,425
K0434.1502818	78	27,5	17,5	48,5	29,5	48	28	6,6	6	14	9	0,75	0,5
K0434.1502820	84	27,5	20	48,5	35,5	48	28	6,6	6	14	9	0,7	0,4
K0434.1502823	87	27,5	22,5	48,5	38,5	48	28	6,6	6	14	9	0,8	0,35
K0434.1502825	92	27,5	25	48,5	43,5	48	28	6,6	6	14	9	0,8	0,325
K0434.1502828	97	27,5	27,5	48,5	48,5	48	28	6,6	6	14	9	0,8	0,32
K0434.1502833	106	27,5	32,5	48,5	57,5	48	28	6,6	6	14	9	0,8	0,24
K0434.1603315	83,5	32,5	15	57,5	26	48	28	6,6	6	14	9	0,65	0,425
K0434.1603318	87	32,5	17,5	57,5	29,5	48	28	6,6	6	14	9	0,75	0,5
K0434.1603320	93	32,5	20	57,5	35,5	48	28	6,6	6	14	9	0,7	0,4
K0434.1603323	96	32,5	22,5	57,5	38,5	48	28	6,6	6	14	9	0,8	0,35
K0434.1603325	101	32,5	25	57,5	43,5	48	28	6,6	6	14	9	0,8	0,325
K0434.1603328	106	32,5	27,5	57,5	48,5	48	28	6,6	6	14	9	0,9	0,32
K0434.1603333	115	32,5	32,5	57,5	57,5	48	28	6,6	6	14	9	0,9	0,24