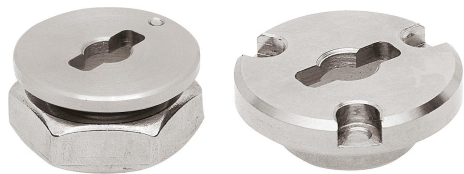


Napínací desky pro otočné upínací uzávěry

Popis zboží/obrázky produktu



Popis

Materiál:

Pouzdro z oceli nebo nerezové oceli.

Matice, nerezová ocel.

Provedení:

Pouzdro niklované nebo bez povrchové úpravy.

Matice, bez povrchové úpravy.

Upozornění:

Upevňovací šrouby M2 nebo M3 jsou součástí dodávky.

Možnost montáže, tvar A pro tloušťky desek 6 až 10 mm.

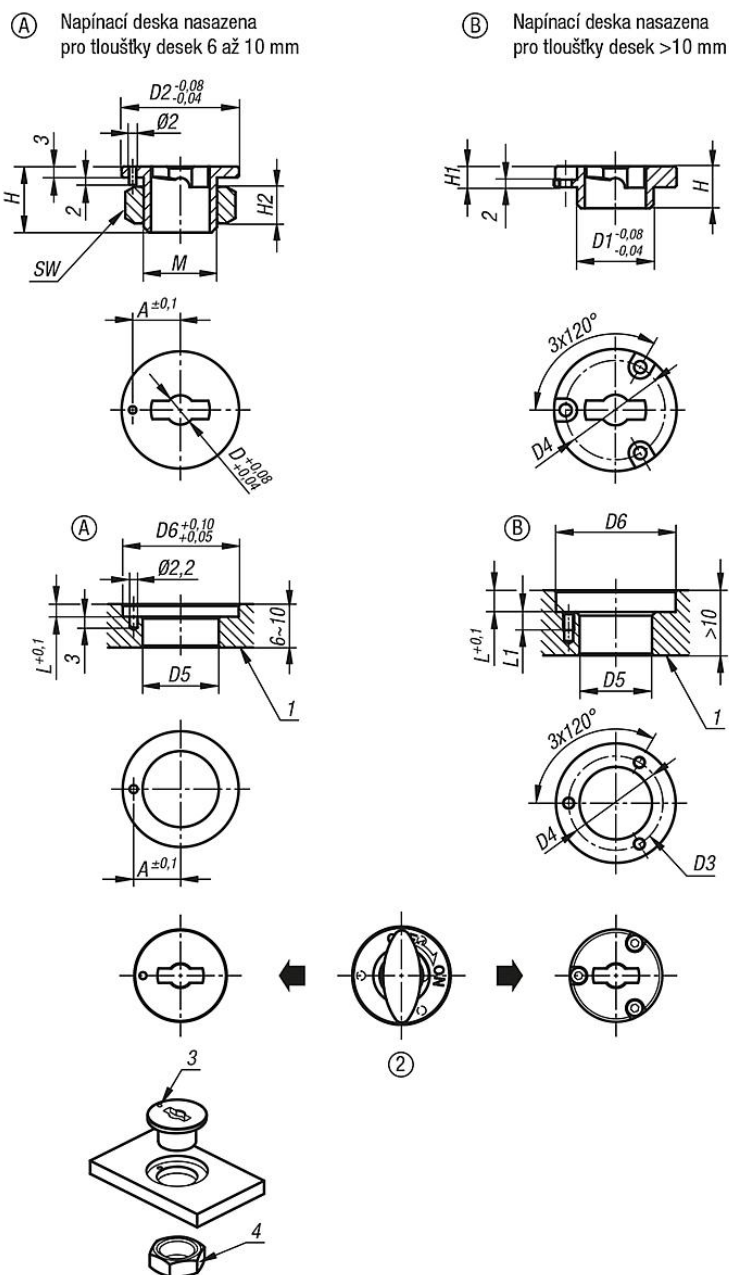
Možnost montáže, tvar B pro tloušťky desek nad 10 mm.

Odkaz na výkres:

- 1) Deska
- 2) Otočná upínací závora
- 3) Středící čepy
- 4) Matice

Napínací desky pro otočné upínací uzávěry

Výkresy



Přehled zboží

Napínací desky pro otočné upínací uzávěry

Objednací číslo	Provedení	Provedení	Materiál základní těleso	D	D1	D2	D4	A	M	H2	SW	H	H1	D3 pro šroub DIN 912	D5	D6	L	L1
K1062.50	A	nasazený	ocel	5	-	25	-	10,5	M14X1,5	8	22	16	-	-	15	25	3,5	-
K1062.80	A	nasazený	ocel	8	-	32	-	13	M20X1,5	10	30	18	-	-	21	32	3,5	-
K1062.150	A	nasazený	Nerezová ocel	5	-	25	-	10,5	M14X1,5	8	22	16	-	-	15	25	3,5	-
K1062.180	A	nasazený	Nerezová ocel	8	-	32	-	13	M20X1,5	10	30	18	-	-	21	32	3,5	-
K1062.501	B	zanořený	ocel	5	14	25	21	-	-	-	-	9	4,5	M2	14	26	5	4
K1062.801	B	zanořený	ocel	8	20	32	26	-	-	-	-	11	5,5	M3	20	33	6	5
K1062.1501	B	zanořený	Nerezová ocel	5	14	25	21	-	-	-	-	9	4,5	M2	14	26	5	4
K1062.1801	B	zanořený	Nerezová ocel	8	20	32	26	-	-	-	-	11	5,5	M3	20	33	6	5

