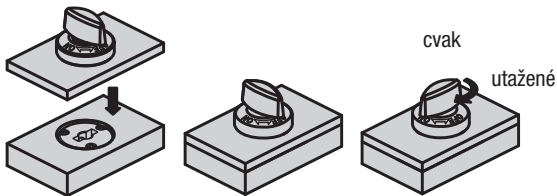


1. Použití:



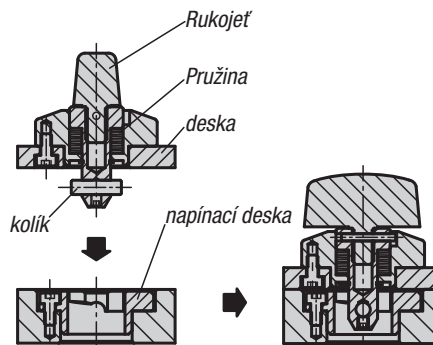
Zajistit, aby byla úchytka v pozici „OFF“.

Kolík otočné upínací závory zasunout do napínací desky.

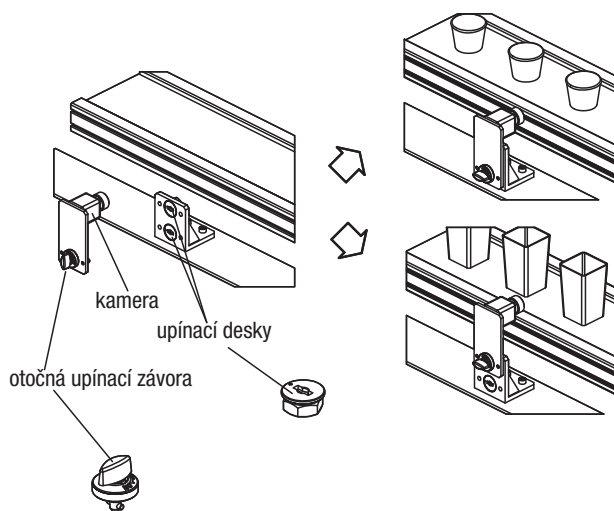
K zablokování součástí otočit úchytka do pozice „ON“. Cvaknutí znamená otevření/zavření.

2. funkce:

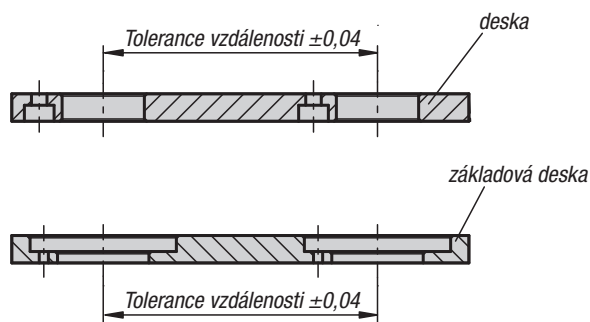
Úchytka spojit s příčným kolíkem pomocí osou. Při sestavování součástí otočné upínací závory a napínací desky zasahuje kolík při otáčení do napínací desky a součásti svírá.



Příklady použití: změna pozice kamery



Výrobní tolerance:



Přesnost opakování:

Přesnost opakování $\pm 0,1$ lze umožnit pomocí doplňkových uchycovacích čepů (nejsou součástí dodávky).

