

Otevírací rukojeť

Popis zboží/obrázky produktu



Popis

Materiál:

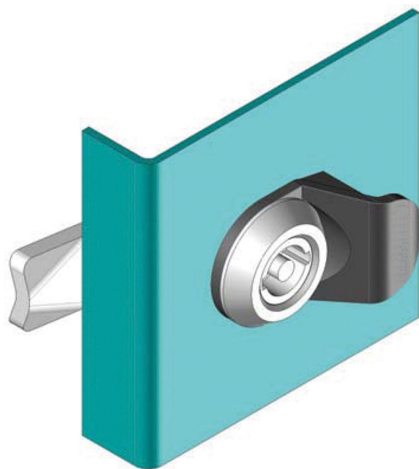
Umělá hmota termoplast (PA).

Provedení:

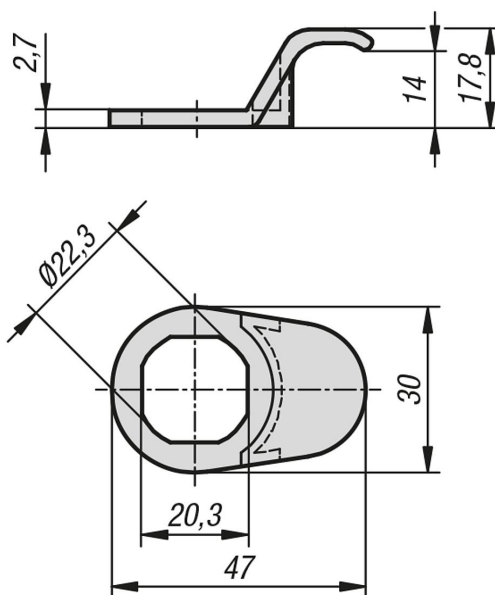
Černé.

Upozornění:

Praktická otevírací rukojeť pro západkové uzávěry s průměrem hlavy max. do 30 mm. Při použití otevírací rukojeti se zmenšuje rozměr „A“ západkové uzávěry o 2,5 mm.



Výkresy



Přehled zboží

Otevírací rukojeť

Přehled zboží

Otevírací rukojeť

Objednací číslo
K0534.202230