

Západkové uzávěry s volnoběhem

Popis zboží/obrázky produktu



Popis

Materiál:

Pouzdro a ovládání pozinkový tlakový odlitek.

Matice z mosazi.

Západka z oceli.

Provedení:

Pouzdro pozinkované a modře pasivované.

Ucpávka černá KTL potažená.

Západka pozinkovaná.

Upozornění:

Obzvláště vhodné pro ocelové skříně, úzké šatní skříňky v šatnách, školách, volnočasových zařízeních a průmyslových podnicích.

Způsob ovládání:

Integrovaná funkce volnoběhu nabízí oproti konvenčnímu otočnému ovládání vysokou bezpečnost proti násilnému uvedení do chodu.

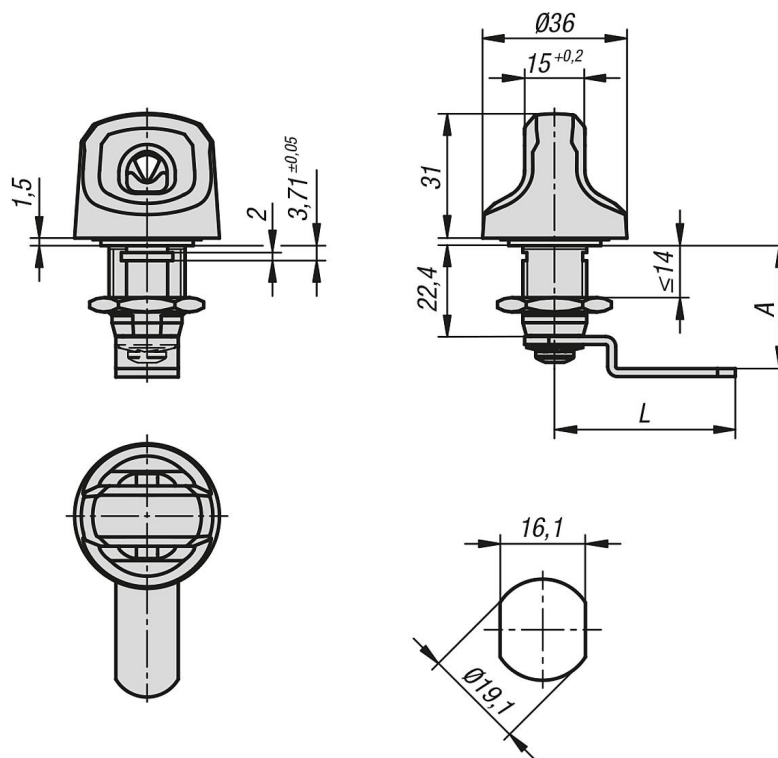
Montáž:

Západkový uzávěr lze zabudovat v předběžně smontovaném stavu.

Pozor:

Optimální funkci zaručujeme u visacích zámků s průměrem závěsu $\emptyset 6,0 - \emptyset 8,0$ mm.

Výkresy



Západkové uzávěry s volnoběhem

Přehled zboží

Západkové uzávěry s volnoběhem

Objednací číslo	A	L
K1275.22224	22,4	44
K1275.22248	24,8	42
K1275.22304	30,4	45
K1275.22359	35,9	49
K1275.22424	42,4	45