

Západkové uzávěry kompresní

Popis zboží/obrázky produktu



Popis

Materiál:

Pouzdro a ovládání ze zinkového odlitku.
Ploché těsnění guma.
Jazyček z oceli.

Provedení:

Pouzdro a ovládání pochromované.
Západka pozinkovaná.

Upozornění:

Kompresní západkové uzávěry se používají převážně u dveří a korpusů, které vyžadují vyšší přitlačný tlak těsnění. Lze použít vpravo nebo vlevo. Zavírání se přitom uskutečňuje vždy ve směru hodinových ručiček.

Odolné proti vibracím, chráněno proti vodě a prachu podle IP65.

Západku v požadovaném provedení je nutné objednat zvlášť. Každou západku lze kombinovat s každým pouzdem.

Funkce:

Otáčením ovládání doprava se západka otočí o 90° do uzavírací polohy. Dalším otočením o 90° se západka přitáhne v axiálním směru, čím dojde ke zvýšení přitlaku. Dráha utahení činí 6 mm. Upevňovací matice je na jedné straně zhotovena jako uzemňovací matice s příchytkami.

Příslušenství:

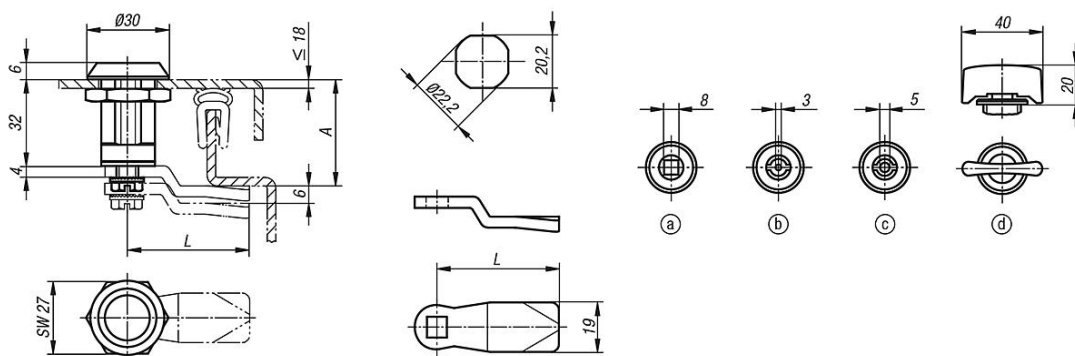
Nástrčkový klíč K0535

Odkaz na výkres:

Ovládání:

- a) Čtyřhran 8 mm
- b) Motýlek 3 mm
- c) Motýlek 5 mm
- d) Kolíková rukojeť

Výkresy



Přehled zboží

Západkové uzávěry kompresní

Přehled zboží

Západkové uzávěry kompresní

Objednací číslo	Ovladač
K0529.18321	čtyřhran 8 mm
K0529.30321	kolíková rukojeť
K0529.43321	motýlek 3 mm
K0529.45321	motýlek 5 mm

Západka pro kompresní otočné závory

Objednací číslo	A	L
K0530.145X320	32	45
K0530.145X350	35	45
K0530.145X380	38	45
K0530.145X440	44	45
K0530.151X320	32	51