

Západkové uzávěry kompresní, s proměnnou dráhou dotažení

Popis zboží/obrázky produktu



Popis

Upozornění:

Kompresní západkové uzávěry se používají převážně u dveří a korpusů, které vyžadují vyšší přítlačný tlak těsnění. Lze je použít vpravo nebo vlevo. Zavírání se přitom uskutečňuje vždy ve směru hodinových ručiček.

Montáž:

V otvoru \varnothing 25 mm je vytvořen vrub pro aretační kolík. Uzávěr se zasouvá otvorem. Pro přetažení a upevnění matice je nutné, aby západka byla v koncové poloze a uprostřed vybrání.

Na vyžádání:

Vodotěsné provedení podle IP65.

Funkce:

Otáčením ovládání doprava se jazýček otočí o 90° do uzavírací polohy. Dalším otáčením se jazýček pomocí závitů přitáhne v axiálním směru, čím dojde ke zvýšení přítlaku. Otevření uzávěru se provádí otáčením doleva. Přitom se západka v koncové poloze tvarově otevře, což i u lepivých těsnění zaručí bezpečné otevření.

Proměnná dráha utahení činí 7 mm. Rozsah sevření 9-44 mm je pokrytý 7 zahnutými západkami (rozměr A).

Dodávka je realizována kompletně smontovaná.

Příslušenství:

Nástrčkový klíč K0535

Odkaz na výkres:

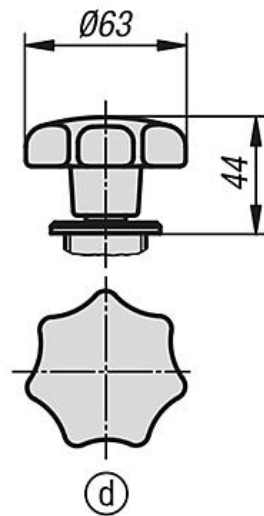
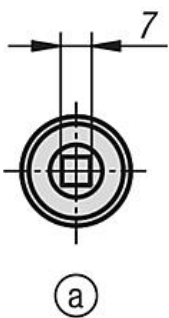
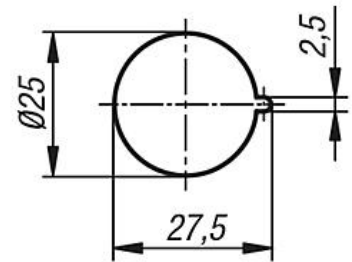
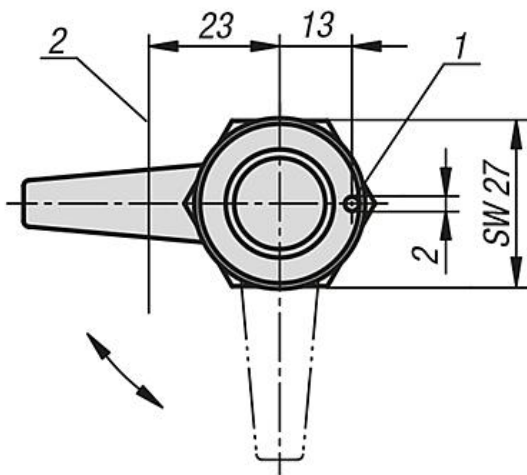
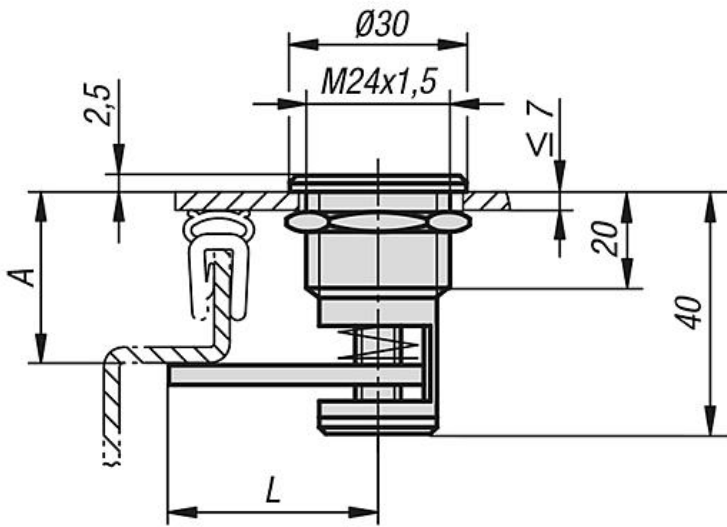
- 1) Aretační kolík
- 2) Zárubeň

Ovládání

- a) Čtyřhran 7 mm
- b) Motýlek 3 mm
- c) Motýlek 5 mm
- d) Hvězdicové kolečko

Západkové uzávěry kompresní, s proměnnou dráhou dotažení

Výkresy



Západkové uzávěry kompresní, s proměnnou dráhou dotažení

Přehled zboží

Západkové uzávěry kompresní s proměnnou dráhou dotažení

Objednací číslo	Ovladač	A	L
K0528.1709161	čtyřhran 7 mm	9-16	40,5
K0528.1713201	čtyřhran 7 mm	13 - 20	42,5
K0528.1717241	čtyřhran 7 mm	17 - 24	44
K0528.1723301	čtyřhran 7 mm	23 - 30	45
K0528.1729361	čtyřhran 7 mm	29 - 36	43
K0528.1733401	čtyřhran 7 mm	33 - 40	40,5
K0528.1737441	čtyřhran 7 mm	37 - 44	37
K0528.4309161	motýlek 3 mm	9-16	40,5
K0528.4313201	motýlek 3 mm	13 - 20	42,5
K0528.4317241	motýlek 3 mm	17 - 24	44
K0528.4323301	motýlek 3 mm	23 - 30	45
K0528.4329361	motýlek 3 mm	29 - 36	43
K0528.4333401	motýlek 3 mm	33 - 40	40,5
K0528.4337441	motýlek 3 mm	37 - 44	37
K0528.4509161	motýlek 5 mm	9-16	40,5
K0528.4513201	motýlek 5 mm	13 - 20	42,5
K0528.4517241	motýlek 5 mm	17 - 24	44
K0528.4523301	motýlek 5 mm	23 - 30	45
K0528.4529361	motýlek 5 mm	29 - 36	43
K0528.4533401	motýlek 5 mm	33 - 40	40,5
K0528.4537441	motýlek 5 mm	37 - 44	37
K0528.5009161	hvězdicová úchytka	9-16	40,5
K0528.5013201	hvězdicová úchytka	13 - 20	42,5
K0528.5017241	hvězdicová úchytka	17 - 24	44
K0528.5023301	hvězdicová úchytka	23 - 30	45
K0528.5029361	hvězdicová úchytka	29 - 36	43
K0528.5033401	hvězdicová úchytka	33 - 40	40,5
K0528.5037441	hvězdicová úchytka	37 - 44	37