

## Západkové uzávěry Hygienic DESIGN

### Popis zboží/obrázky produktu



### Popis

#### Materiál:

Pouzdro a ovládání: 1.4404.  
 Uzemňovací matice a šroub s límcem: 1.4301.  
 Těsnění: silikon modrý, vyhovuje požadavkům FDA.  
 Západka nerezová ocel 1.4301.

#### Provedení:

Bez povrchové úpravy.

#### Upozornění:

Hygienický nerezový západkový uzávěr vylučuje napadení choroboplodnými zárodky a splňuje přísné zkušební předpisy pro potravinářské stroje a hygienu. Promyšlený geometrický tvar, zrcadlový lesk nerezových povrchů a rotačně centrické těsnění spolehlivě zamezují usazování nečistot. Voda, čisticí prostředky apod. zde mohou úplně odtéci a zabraňují tak kontaminaci.°

Právě v procesech, u kterých odolnost těsnění vůči čisticím a dezinfekčním prostředkům hraje významnou roli, je nutno používat optimalizované rozvodné skříně, svorkovnice a ovládací prvky na výrobních zařízeních.° Hygienický západkový uzávěr HD konstruovaný podle zásad Hygienic DESIGN splňuje přísné předpisy potravinářského průmyslu a hodí se tak optimálně do Vašich profesionálních hygienických aplikací.°

Speciální utěsnění je určeno pro vysokotlaké pneumatické tryskání do max. tlaku 100 barů a splňuje IP65/67. Navíc je těsnění teplotně stabilní do 80 °C a díky svému modrému zabarvení vyhovuje předpisům FDA (spolehlivě zabraňuje záměně s potravinami).

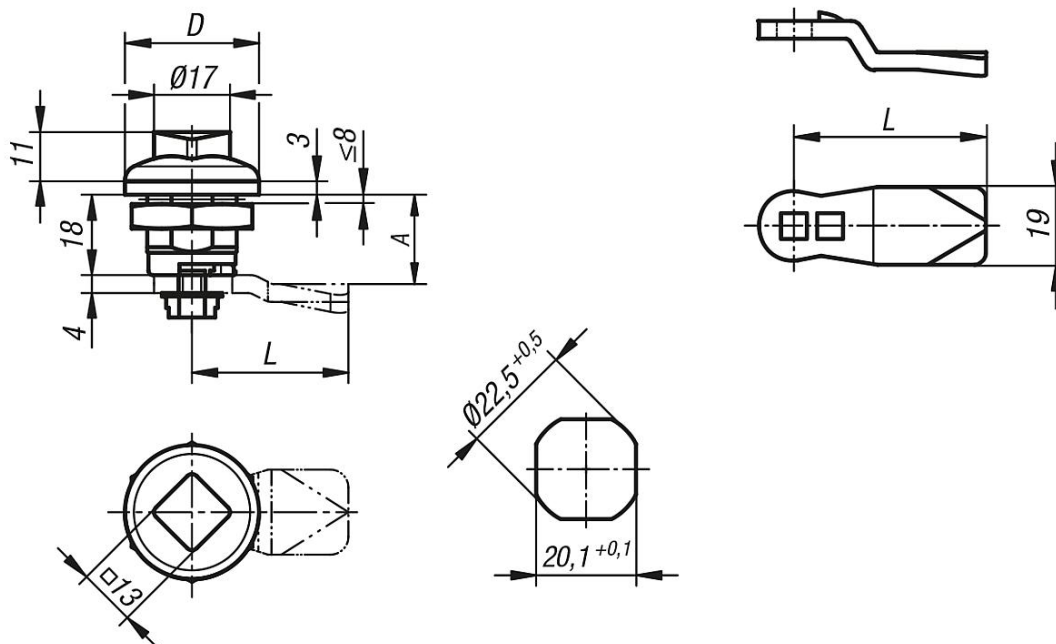
Západku v požadovaném provedení je nutno objednat zvlášť. Každá západka lze kombinovat s každým pouzdem.

#### Příslušenství:

Nástrčkový klíč K1335.113  
 Prstencový /otevřený klíč K1362.16  
 Ochranný nástavec K1362.1613

## Západkové uzávěry Hygienic DESIGN

### Výkresy



### Přehled zboží

#### Západkové uzávěry pro hygienický prostor

Objednací číslo	Ovladač	D
K1354.18	klíč	30

#### Západka pro západkové uzávěry

Objednací číslo	A	L
K1340.45060	6	45
K1340.45080	8	45
K1340.45100	10	45
K1340.45140	14	45
K1340.45160	16	45
K1340.45180	18	45
K1340.45200	20	45
K1340.45220	22	45
K1340.45240	24	45
K1340.45260	26	45
K1340.45280	28	45
K1340.45320	32	45
K1340.45500	50	45