

## Západkové uzávěry Hygienic DESIGN

### Popis zboží/obrázky produktu



### Popis

#### Materiál:

Pouzdro, ovládání a upevňovací matice nerezová ocel 1.4404.  
O-kroužky silikon, červený, v souladu s požadavky FDA.  
západka nerezová ocel 1.4301.

#### Provedení:

Bez povrchové úpravy.

#### Upozornění:

Západkový uzávěr splňuje hygienické požadavky podle DIN EN 1672-2 a DIN EN 14159.

Vodné pro použití zejména v potravinářském a nápojovém průmyslu.

Západku v požadovaném provedení je nutno objednat zvlášť. Každá západka lze kombinovat s každým pouzdem.

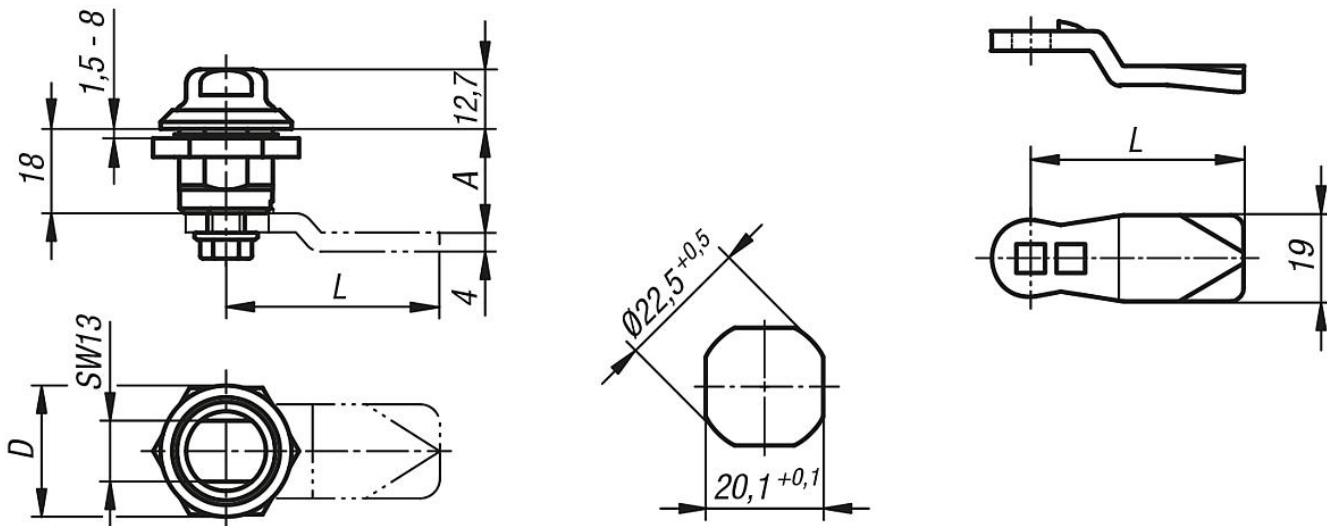
#### Příslušenství:

Nástrčkový klíč K1335.113

Prstencový /otevřený klíč K1362.13

Ochranný nástavec K1362.1310

### Výkresy



### Přehled zboží

#### Západkové uzávěry pro hygienický prostor

Objednací číslo	Ovladač	D
K1353.18	klíč	28

#### Západka pro západkové uzávěry

Objednací číslo	A	L
K1340.45060	6	45

## Západkové uzávěry Hygienic DESIGN

### Přehled zboží

Objednací číslo	A	L
K1340.45080	8	45
K1340.45100	10	45
K1340.45140	14	45
K1340.45160	16	45
K1340.45180	18	45
K1340.45200	20	45
K1340.45220	22	45
K1340.45240	24	45
K1340.45260	26	45
K1340.45280	28	45
K1340.45320	32	45
K1340.45500	50	45