

Západkové uzávěry nerezová ocel s úchytkou ve tvaru L

Popis zboží/obrázky produktu



Popis

Materiál:

Západkové uzávěry z nerezové oceli 1.4401.
Západka z nerezové oceli 1.4301.

Provedení:

bez povrchové úpravy.
Úchyt leštěný.

Upozornění:

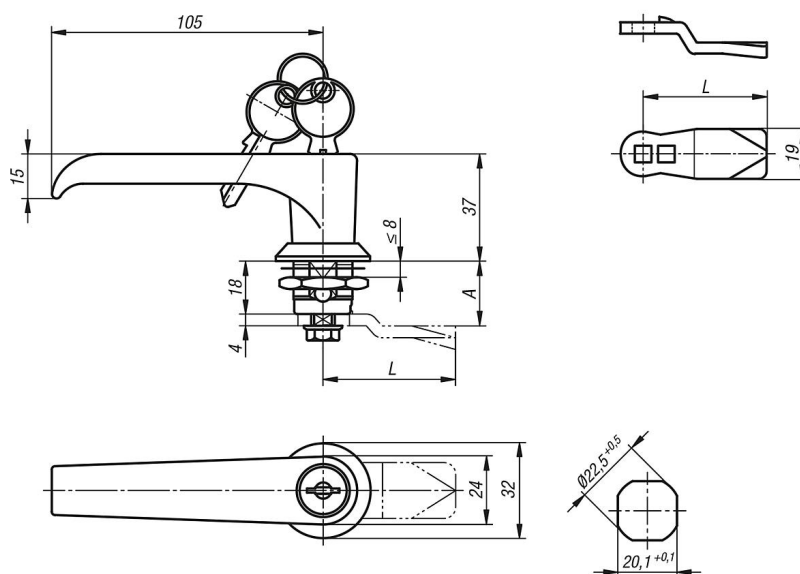
Západkový uzávěr s L-úchytem. Použitelný vpravo nebo vlevo s uzavírací dráhou 90°. Západkový uzávěr lze zabudovat v předběžně smontovaném stavu. Třída ochrany IP65. Západku v požadovaném provedení je nutno objednat zvlášť. Každou západku lze kombinovat s tímto pouzdrem.

Uzavíratelné západkové uzávěry jsou dodávány vždy s 2 klíči. Klíč lze vytáhnout v obou polohách (otevřené a zavřené). Zamykání je provedeno tak, aby každý zámeček bylo možné odemknout tím samým klíčem.

Na vyžádání:

K dispozici pro tloušťky dveří 20 a 40 mm.

Výkresy



Přehled zboží

Západkové uzávěry nerezová ocel s úchytkou ve tvaru L

Objednací číslo	Ovladač	D
K1359.118	úchyt tvaru L	32
K1359.218	úchyt tvaru L, uzamykatelný	32

Západkové uzávěry nerezová ocel s úchytkou ve tvaru L

Přehled zboží

Západka pro západkové uzávěry

Objednací číslo	A	L
K1340.45060	6	45
K1340.45080	8	45
K1340.45100	10	45
K1340.45140	14	45
K1340.45160	16	45
K1340.45180	18	45
K1340.45200	20	45
K1340.45220	22	45
K1340.45240	24	45
K1340.45260	26	45
K1340.45280	28	45
K1340.45320	32	45
K1340.45500	50	45