

## Západkové uzávěry zamykatelné z nerezové oceli

### Popis zboží/obrázky produktu



### Popis

#### Materiál:

Západkové uzávěry z nerezové oceli 1.4401.

Západka z nerezové oceli 1.4301.

#### Provedení:

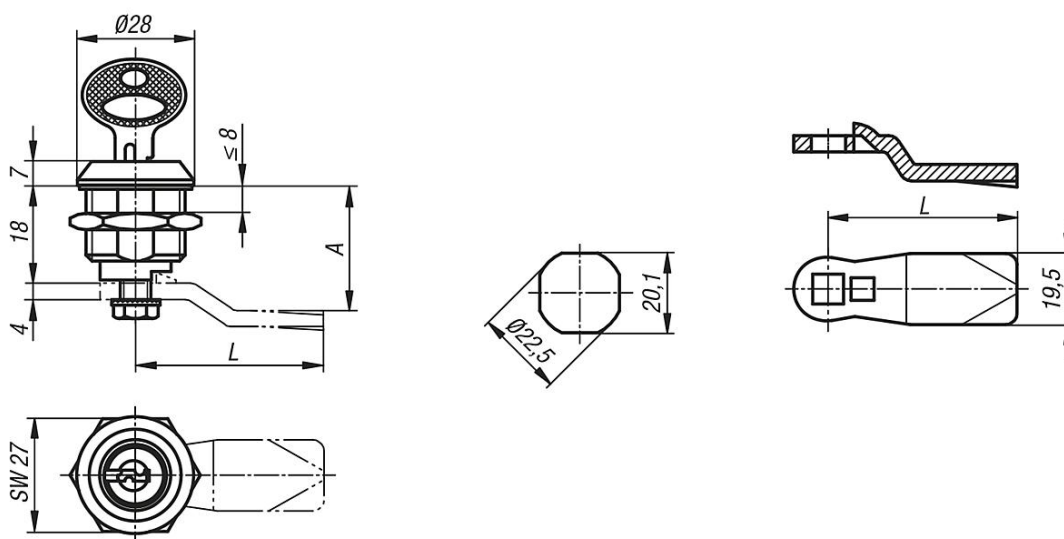
Bez povrchové úpravy.

#### Upozornění:

Uzavíratelný západkový uzávěr použitelný vpravo nebo vlevo s uzavírací dráhou 90°. Západkový uzávěr lze zabudovat v předběžně smontovaném stavu. Západku v požadovaném provedení je nutno objednat zvlášť. Každou západku lze kombinovat s tímto pouzdrům.

Uzavíratelné západkové uzávěry jsou dodávány vždy s 2 klíči. Klíč lze vytáhnout v obou polohách (otevřené a zavřené). Zamykání je provedeno tak, aby každý zámek bylo možné odemknout tím samým klíčem.

### Výkresy



### Přehled zboží

#### Západkové uzávěry zamykatelné z nerezové oceli

Objednací číslo	Ovladač
K1107.186	klíč

#### Západka pro západkové uzávěry

Objednací číslo	A při délce pouzdra H=18	L
K1114.245X180	18	45
K1114.245X200	20	45
K1114.245X240	24	45
K1114.245X280	28	45

## Západkové uzávěry zamykatelné z nerezové oceli

### Přehled zboží

Objednací číslo	A při délce pouzdra H=18	L
K1114.245X320	32	45
K1114.245X340	34	45
K1114.245X360	36	45
K1114.245X380	38	45
K1114.245X400	40	45
K1114.245X420	42	45