

## Západkové uzávěry nerezová ocel s úchytkou ve tvaru T

### Popis zboží/obrázky produktu



### Popis

#### Materiál:

Západkové uzávěry z nerezové oceli 1.4401.

Západka z nerezové oceli 1.4301.

#### Provedení:

bez povrchové úpravy.

Úchyt leštěný.

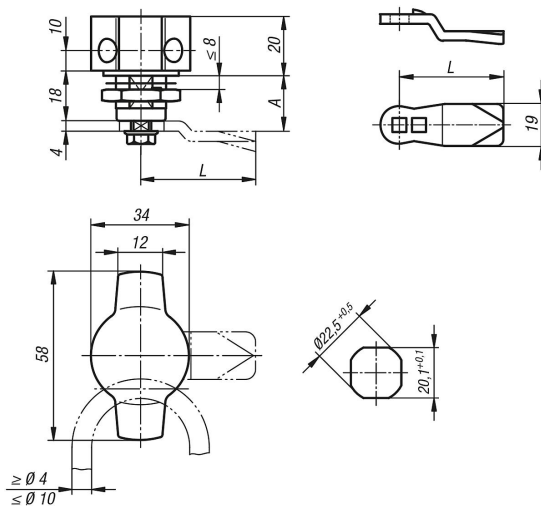
#### Upozornění:

Západkové uzávěry s úchytem tvaru T. Použitelná vpravo nebo vlevo s uzavírací dráhou 90°. Západkový uzávěr lze zabudovat v předběžně smontovaném stavu.

Chráněno proti vodě a prachu podle IP65.

Západku v požadovaném provedení je nutno objednat zvlášť. Každou západku lze kombinovat s každým pouzdrem.

### Výkresy



## Západkové uzávěry nerezová ocel s úchytkou ve tvaru T

### Přehled zboží

#### Západkové uzávěry nerezová ocel s úchytem tvaru T

Objednací číslo	Ovladač
K1358.18	úchyt tvaru T

#### Západka pro západkové uzávěry

Objednací číslo	A	L
K1340.45060	6	45
K1340.45080	8	45
K1340.45100	10	45
K1340.45140	14	45
K1340.45160	16	45
K1340.45180	18	45
K1340.45200	20	45
K1340.45220	22	45
K1340.45240	24	45
K1340.45260	26	45
K1340.45280	28	45
K1340.45320	32	45
K1340.45500	50	45