

Západkové uzávěry, nerezové malé provedení

Popis zboží/obrázky produktu



Popis

Materiál:

Pouzdro nerezová ocel 1.4401.
Ovládání a upevňovací matice nerezová ocel 1.4404.
Západka nerezová ocel 1.4301.

Provedení:

Bez povrchové úpravy.

Upozornění:

Západkový uzávěr lze zabudovat v předběžně smontovaném stavu s uzavírací drahou 90°. Použitelné vpravo nebo vlevo. Vodotěsnost a prachotěsnost IP65 podle EN 60529.

Západku v požadovaném provedení je nutno objednat zvlášť. Každá západka lze kombinovat s každým pouzdem.

Příslušenství:

Nástrčkový klíč K0535

Odkaz na výkres:

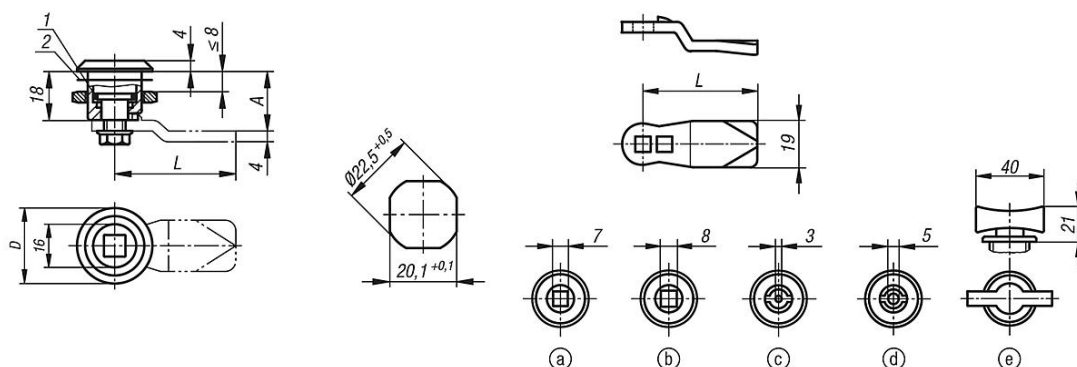
Ovládání:

- a) Čtyřhran 7 mm
- b) Čtyřhran 8 mm
- c) Motýlek 3 mm
- d) Motýlek 5 mm
- e) Kolíková rukojeť

1) O-kroužek

2) Ploché těsnění

Výkresy



Přehled zboží

Západkové uzávěry, nerezové, malé provedení

Objednací číslo	Ovladač	D
K1351.1718	čtyřhran 7 mm	28
K1351.1818	čtyřhran 8 mm	28

Západkové uzávěry, nerezové malé provedení

Přehled zboží

Objednací číslo	Ovladač	D
K1351.4318	motýlek 3 mm	28
K1351.4518	motýlek 5 mm	28
K1351.0018	kolíková rukojeť	28

Západka pro západkové uzávěry

Objednací číslo	A	L
K1340.45060	6	45
K1340.45080	8	45
K1340.45100	10	45
K1340.45140	14	45
K1340.45160	16	45
K1340.45180	18	45
K1340.45200	20	45
K1340.45220	22	45
K1340.45240	24	45
K1340.45260	26	45
K1340.45280	28	45
K1340.45320	32	45
K1340.45500	50	45