

Západkové uzávěry nerezová ocel

Popis zboží/obrázky produktu



Popis

Materiál:

Západkové uzávěry z nerezové oceli 1.4401.

Západka z nerezové oceli 1.4301.

Provedení:

Bez povrchové úpravy.

Upozornění:

Západkový uzávěr lze zabudovat v předběžně smontovaném stavu s uzavírací drahou 90°. Použitelné vpravo nebo vlevo. Vodotěsnost a prachotěsnost IP65 podle EN 60529.

Příslušenství:

Nástrčkový klíč K0535

Odkaz na výkres:

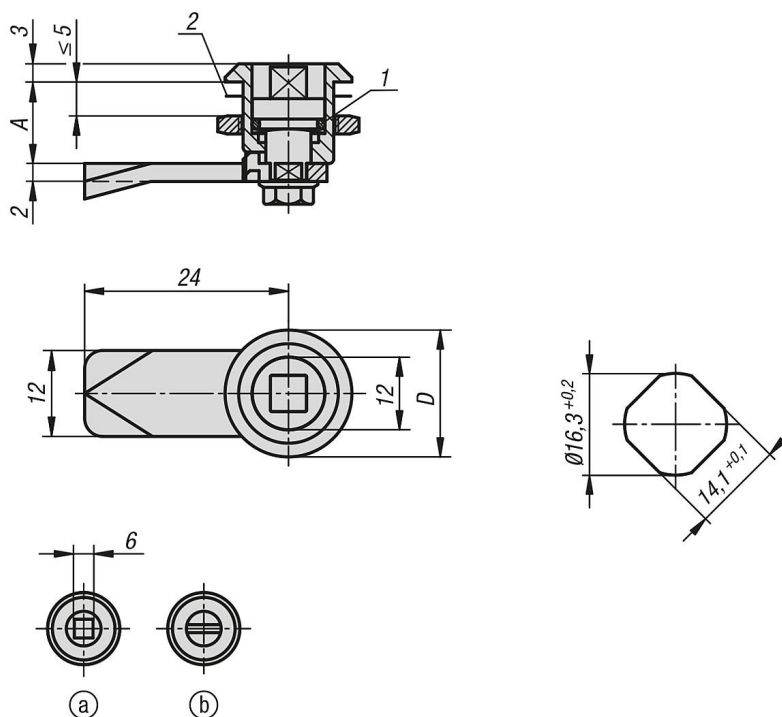
Ovládání:

- a) Čtyřhran 6 mm
- b) Drážka

1) O-kroužek

2) Ploché těsnění

Výkresy



Přehled zboží

Západkové uzávěry nerezová ocel

Západkové uzávěry nerezová ocel

Přehled zboží

Objednací číslo	Ovladač	A	D
K1360.1613	čtyřhran 6 mm	13,5	20
K1360.2013	drážka	13,5	20