

Západkové uzávěry z nerezové oceli

Popis zboží/obrázky produktu



Popis

Materiál:

Západkové uzávěry nerezová ocel 1.4305.
Západka nerezová ocel 1.4301.

Provedení:

Bez povrchové úpravy.

Upozornění:

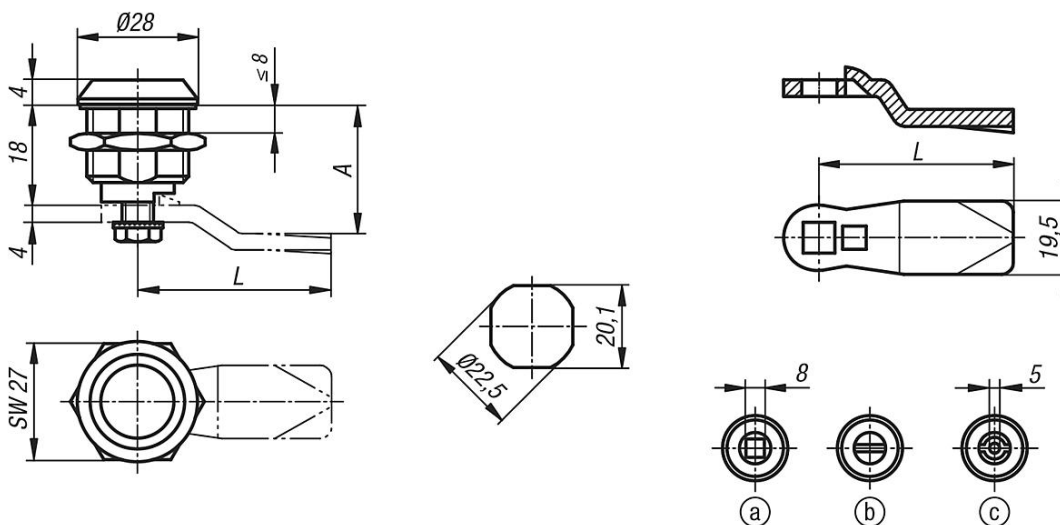
Třída ochrany IP65. Tato je dosažena díky přídavnému O kroužku pod ovládním a díky pěnovému těsnění z materiálu PUR nastříkanému na pouzdro. Západkový uzávěr lze zabudovat v předběžně smontovaném stavu. Západku v požadovaném provedení lze nutno objednat zvlášť. Každou západku lze kombinovat s tímto pouzdrem.

Odkaz na výkres:

Ovládání:

- a) Čtyřhran 8 mm
- b) Drážka
- c) Motýlek 5 mm

Výkresy



Přehled zboží

Západkové uzávěry z nerezové oceli

Objednací číslo	Ovladač
K1106.40186	motýlek 5 mm
K1106.20186	drážka
K1106.18186	čtyřhran 8 mm

Západka pro západkové uzávěry

Objednací číslo	A při délce pouzdra H=18	L
K1114.245X180	18	45

Západkové uzávěry z nerezové oceli

Přehled zboží

Objednací číslo	A při délce pouzdra H=18	L
K1114.245X200	20	45
K1114.245X240	24	45
K1114.245X280	28	45
K1114.245X320	32	45
K1114.245X340	34	45
K1114.245X360	36	45
K1114.245X380	38	45
K1114.245X400	40	45
K1114.245X420	42	45