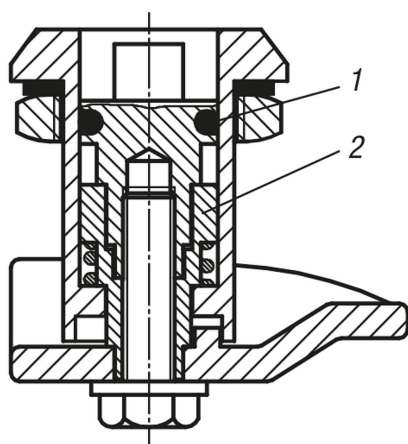


## Západkové uzávěry se stupňovitou západkou

### Popis zboží/obrázky produktu



### Popis

#### Upozornění:

Západkové uzávěry se stupňovitou západkou se používají převážně u dveří a korpusů, která vyžadují vyšší přitlačný tlak těsnění. Lze použít vpravo nebo vlevo. Zavírání se přitom uskutečňuje vždy ve směru hodinových ručiček. Otáčením ovládní doprava lze utahovací dráhu postupně zvýšit až na 9,5 mm při maximálním úhlu otočení 270°.

Upevňovací matice je na jedné straně zhotovena jako uzemňovací matice s přichytkami.

Chráněno proti vodě a prachu podle IP65.

#### Příslušenství:

Nástrčkový klíč K0535

#### Odkaz na výkres:

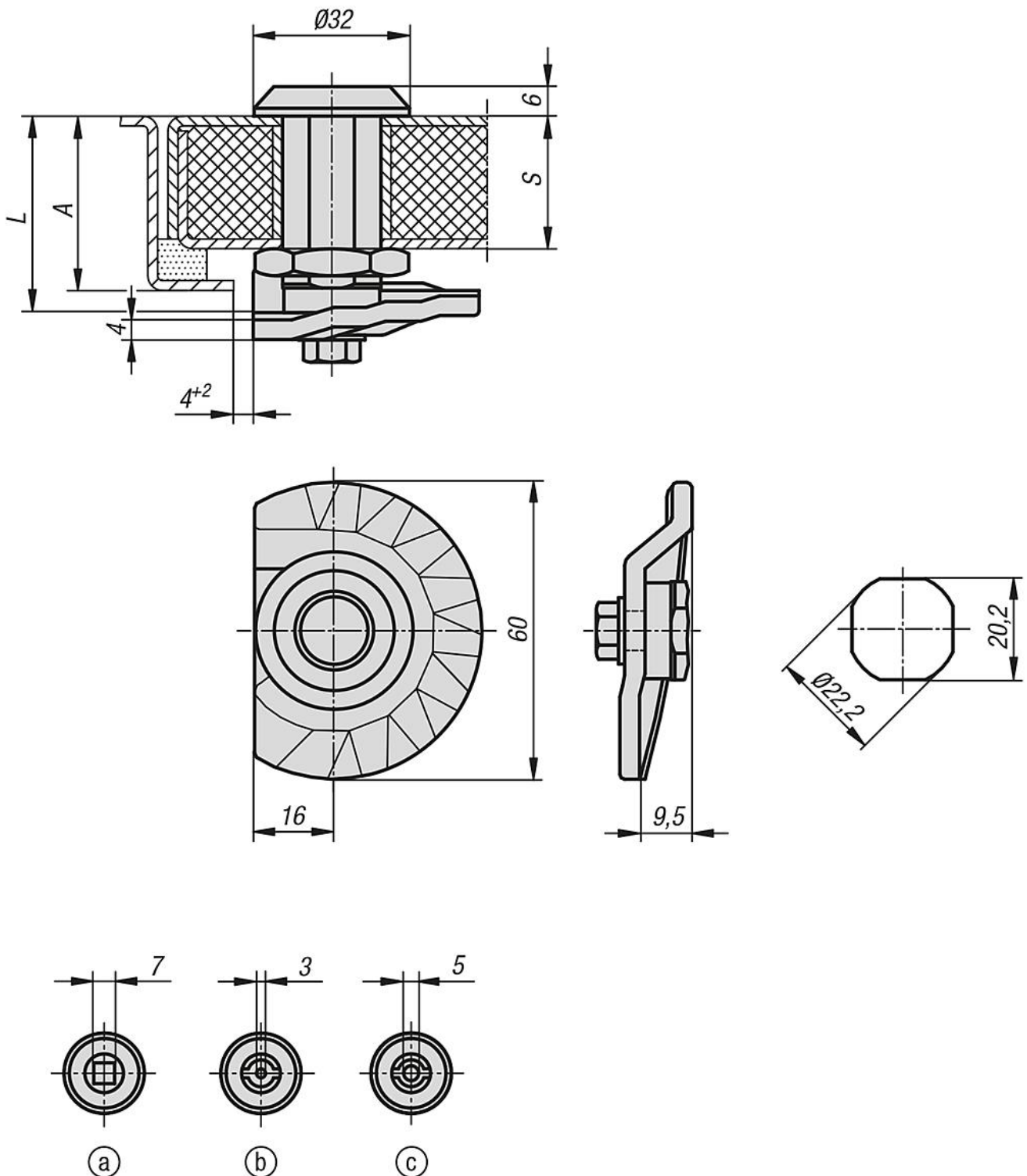
Ovládání:

- a) Čtyřhran 7 mm
- b) Motýlek 3 mm
- c) Motýlek 5 mm

- 1) O-kroužek
- 2) Adaptér

## Západkové uzávěry se stupňovitou západkou

Výkresy



Přehled zboží

Západkové uzávěry se stupňovitou západkou

## Západkové uzávěry se stupňovitou západkou

### Přehled zboží

Objednací číslo	Ovladač	A	L	S max.
K0527.17301	čtyřhran 7 mm	30 -9,5	30	20
K0527.17401	čtyřhran 7 mm	40 -9,5	40	30
K0527.17501	čtyřhran 7 mm	50 -9,5	50	40
K0527.17601	čtyřhran 7 mm	60 -9,5	60	50
K0527.43301	motýlek 3 mm	30 -9,5	30	20
K0527.43401	motýlek 3 mm	40 -9,5	40	30
K0527.43501	motýlek 3 mm	50 -9,5	50	40
K0527.43601	motýlek 3 mm	60 -9,5	60	50
K0527.45301	motýlek 5 mm	30 -9,5	30	20
K0527.45401	motýlek 5 mm	40 -9,5	40	30
K0527.45501	motýlek 5 mm	50 -9,5	50	40
K0527.45601	motýlek 5 mm	60 -9,5	60	50