

Západkové uzávěry

Popis zboží/obrázky produktu



Popis

Materiál:

Pouzdro, ovládání a matice zinkový odlitek nebo umělá hmota PA6 GFR 30.
Ploché těsnění z pryže.
Jazýček z oceli.

Provedení:

Pouzdro, ovládání a matice pochromované nebo černé.
Jazýček pozinkovaný.

Upozornění:

Západkový uzávěr s odpruženou západkou. Použitelný vpravo nebo vlevo s uzavírací dráhou 90°. Západkový uzávěr lze zabudovat v předběžně smontovaném stavu. Upevňovací matice je na jedné straně zhotovena jako uzemňovací matice s přichytkami.

Antivibrační (kromě provedení z umělé hmoty), zářezka zabraňuje samočinnému otevření. Chráněno proti vodě a prachu podle IP65.

Západku v požadovaném provedení je nutné objednat zvlášť. Každou západku lze kombinovat s každým pouzdem.

Příslušenství:

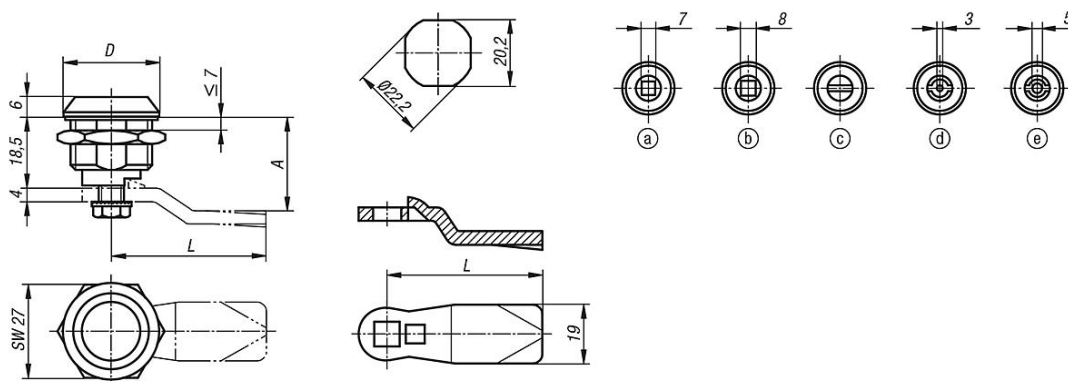
Nástrčkový klíč K0535

Odkaz na výkres:

Ovládání:

- a) Čtyřhran 7 mm
- b) Čtyřhran 8 mm
- c) Drážka
- d) Motýlek 3 mm
- e) Motýlek 5 mm

Výkresy



Přehled zboží

Západkové uzávěry

Západkové uzávěry

Přehled zboží

Objednáací číslo Zinek	Objednáací číslo plast	D	Ovladač
K0522.17181	-	30	čtyřhran 7 mm
K0522.18181	-	30	čtyřhran 8 mm
K0522.20181	K0522.20185	30/28	drážka
K0522.43181	K0522.43185	30/28	motýlek 3 mm
K0522.45181	K0522.45185	30/28	motýlek 5 mm

Západka pro západkové uzávěry

Objednáací číslo	A	L
K0523.135X	16,5/18,5/20,5/22,5/24,5	35
K0523.145X	4,5/6,5/8,5/10,5/12,5/14,5/16,5/18,5/20,5/21,5/22,5/24,5/26,5/28,5/30,5/32,5/34,5/36,5/38,5/40,5/42,5	45