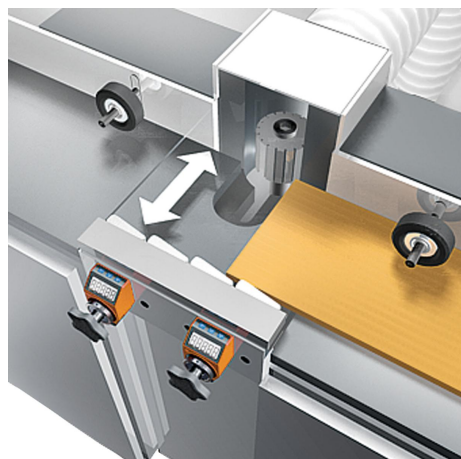
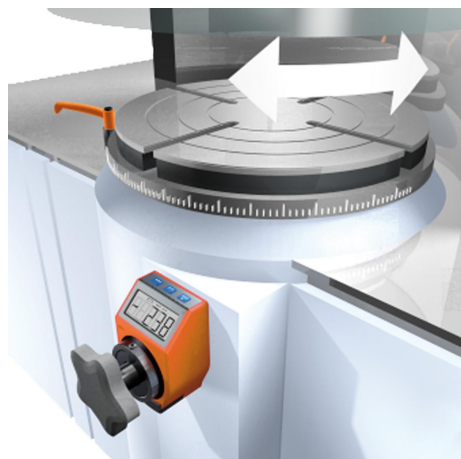


Ukazatele polohy volně programovatelné

Popis zboží/obrázky produktu



Popis

Materiál:

Pouzdro umělá hmota.
Dutá hřídel z oceli.
Průzor LCD displej.
Závitový kolík z oceli.

Provedení:

Dutá hřídel bryněrovaná.
Závitový kolík černý.

Upozornění:

Elektronické ukazatele polohy poskytují rozsáhlejší možnosti než mechanické ukazatele polohy, jelikož zobrazují jak úhly tak neobvyklá stoupání závitu a přitom zaregistrují každý zlomek přestavení vřetene.

* Volná programovatelnost parametrů s programovacím softwarem K0411.09.

Technické údaje:

- LCD displej 5-místný
- Výška číslic cca 11,5 mm
- rozsah rozměrů -19999 ... 99999
- Ø duté hřídele 30 H7 mm
- Teplotní odolnost od -10 °C do +60 °C
- Teplota pro uskladnění od -30 °C do +80 °C
- max. počet otáček 600 ot/min
- Baterie lithiový knoflíkový článek 3V, typ CR 2032. Životnost cca 2 let
- odolnost proti vibracím podle DIN IEC 68-2-6 10 g / (5 ... 150 Hz), 20 g / (100 ... 2000 Hz)
- nárazuvzdornost podle DIN IEC 68-2-27 30 g / 15 ms
- EMC DIN EN 61000-4-2; DIN EN 61000-4-4
- druh jištění IP51

Vlastnosti:

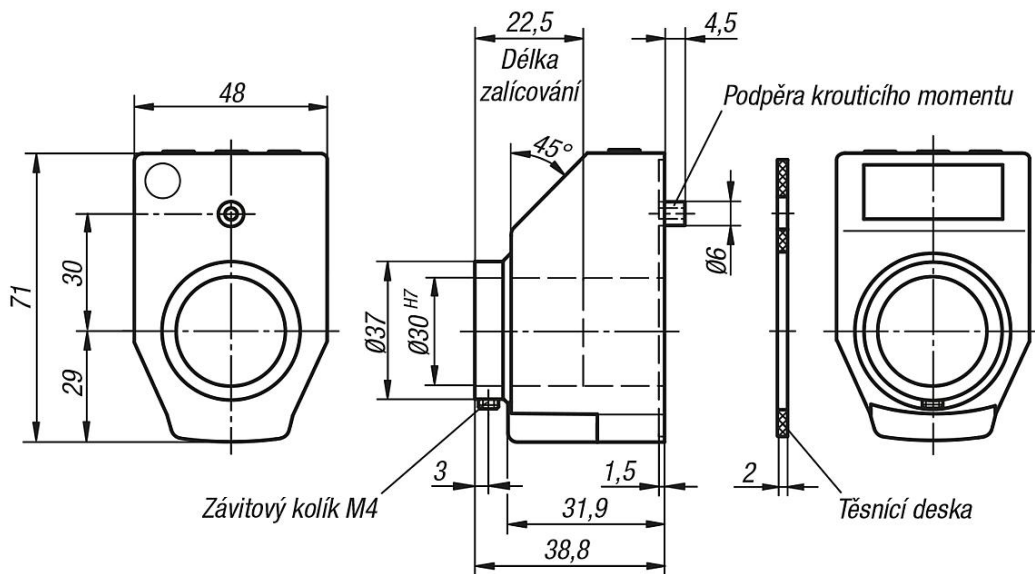
- indikované hodnoty a desetinná místa volně programovatelné
- Lineární nebo úhlový režim
- funkční tlačítko pro nulovou pozici
- funkční tlačítko pro přepínání mezi absolutním a inkrementálním zobrazením
- programování offsetové hodnoty přímo na přístroji
- jednoduchá výměna baterie

Příslušenství:

- Redukční pouzdra K0412
- Programovací software K0411.09

Ukazatele polohy volně programovatelné

Výkresy



Objednací kód:

K0411.

Ukazatel po jedné otáčce:

např. K0411.0200021120
Zde prosím uveďte, která hodnota má být zobrazena po jedné otáčce (zpravidla to je stoupání závitu).

Důležité: Dbejte na desetinné místo!



Úhlový režim:

(rozlišení 0,1°)
Když chcete indikaci v úhlovém režimu, tak uveďte 03600.

Indikace v úhlovém režimu je po jedné otáčce 03600 a u další otáčky zase začne u 00000.

Desetinné místo:

např. K0411.0200021120
Zde prosím uveďte, na kterém místě chcete desetinnou čárku mít.

0 = 00000
1 = 0000,0
2 = 000,00
3 = 00,000



Úhlový režim:

Když chcete indikaci v úhlovém režimu, tak je desetinná čárka na místě 1 nejsmyslnější.

Tím po jedné otáčce obdržíte hodnotu 0360,0.

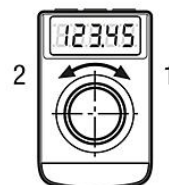
Montážní poloha:

např. K0411.0200021120
1 = montážní poloha pro vodorovné vřetenno
3 = montážní poloha pro svislé vřetenno



Směr počítání:

např. K0411.0200021120
1 = po směru hodinových ručiček (stoupající hodnoty)
2 = proti směru hodinových ručiček (stoupající hodnoty)



Barva:

např. K0411.0200021120
1 = oranžová
2 = černá



Nulování:

např. K0411.0200021120
0 = přímé
5 = zpoždění 5 s



Nulovou pozici lze pomocí parametru zpozdít o 5 vteřin, aby se zabránilo neúmyslnému nulování.

Přehled zboží

Ukazatele polohy programované

Ukazatele polohy volně programovatelné

Přehled zboží

Objednací číslo	Provedení
K0411.	viz příklad způsobu objednání ukazatele polohy naprogramováno

Ukazatele polohy nenaprogramované*

Objednací číslo	Barva	Montážní poloha	Stoupání	Ukazatel po jedné otáčce	Desetinné místo	Směr počítání	Nulování	Objednací číslo software
K0411.11	oranžová	1	volně programovatelné	volně programovatelné	volně programovatelné	volně programovatelné	volně programovatelné	K0411.09
K0411.12	černá	1	volně programovatelné	volně programovatelné	volně programovatelné	volně programovatelné	volně programovatelné	K0411.09
K0411.31	oranžová	3	volně programovatelné	volně programovatelné	volně programovatelné	volně programovatelné	volně programovatelné	K0411.09
K0411.32	černá	3	volně programovatelné	volně programovatelné	volně programovatelné	volně programovatelné	volně programovatelné	K0411.09