

Ukazatel polohy

Popis zboží/obrázky produktu



Popis

Materiál:

Pouzdro polyamid 6.
Dutá hřídel z oceli.
Průzor z umělé hmoty.
Závitový kolík z oceli.

Provedení:

Pouzdro odolné proti nárazu.
Dutá hřídel bryněrovaná.
Závitový kolík černý.
Číselníková kola černá, číslice bílé.

Upozornění:

Ukazatele polohy umožňují jedním pohledem přímo odečítat nastavené hodnoty. Kromě toho lze zobrazovanou hodnotu volit na otáčku vřetene (příslušné stoupání vřetena), přičemž je možné různé zobrazované hodnoty realizovat prostřednictvím převodového ústrojí.

Ukazatelé polohy se vyznačují svou malou konstrukcí s velmi výrazným displejem a jemným odečtem. Vhodné jsou zejména pro malé vzdálenosti vřetena a malý průměr hřídele a mají výztuhu vůči točivému momentu, která se vkládá na protější straně do otvoru.

** U 1. hvězdičky uveďte montážní polohu a u 2. hvězdičky směr čítání. (viz příklad způsobu objednání "montážní poloha, směr počítání").

Technické údaje:

- Počítadlo je čtyřciferné s přesnějšími odečty
- Výška číslic cca 6 mm
- Ø duté hřídele 14 H7 mm
- Teplotní odolnost až do 80 °C
- odolné vůči olejům a rozpouštědlům

Na vyžádání:

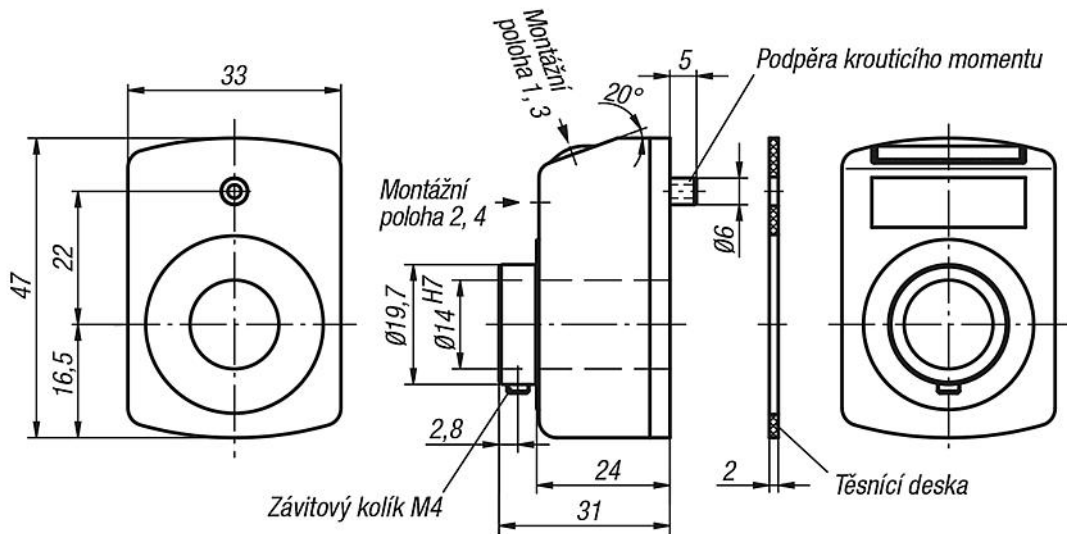
- Kryt počítadla z minerálního skla
- Hnací hřídel z nerezové oceli
- Axiální těsnění (prachotěsné)
- vodotěsné
- Ochrana proti vibracím

Příslušenství:

- redukční pouzdro K0412
- mezideska K0413
- montážní deska K0414

Ukazatel polohy

Výkresy



<p>Ukazatel po jedné otáčce, desetinné místo:</p>	<p>Montážní poloha (1 - 4):</p>
<p>např. K0409.01002111 0100 = 1 mm stoupání, 2 = desetinné místo na 2. místě zprava</p>	<p>např. K0409.01002111 1 = Montážní poloha</p>

<p>Směr počítání (1 - 2):</p>	<p>Barva (1 - 2):</p>
<p>např. K0409.01002111 1 = po směru hodinových ručiček (stoupající hodnoty) 2 = proti směru hodinových ručiček (stoupající hodnoty)</p>	<p>např. K0409.01002111 1 = oranžová barva 2 = černá barva</p>

Přehled zboží

Ukazatel polohy

Ukazatel polohy

Přehled zboží

Objednací číslo	Barva základního tělesa	Stoupání	Montážní poloha	Směr počítání	Ukazatel po jedné otáčce	Desetinná čárka na místě	Max. počet otáček ot/min
K0409.01002111	oranžová	1	1	1	00,10	2	500
K0409.01002121	oranžová	1	1	2	00,10	2	500
K0409.01002211	oranžová	1	2	1	00,10	2	500
K0409.01002221	oranžová	1	2	2	00,10	2	500
K0409.01002311	oranžová	1	3	1	00,10	2	500
K0409.01002321	oranžová	1	3	2	00,10	2	500
K0409.01002411	oranžová	1	4	1	00,10	2	500
K0409.01002421	oranžová	1	4	2	00,10	2	500
K0409.01001111	oranžová	1	1	1	001,0	1	500
K0409.01001121	oranžová	1	1	2	001,0	1	500
K0409.01001211	oranžová	1	2	1	001,0	1	500
K0409.01001221	oranžová	1	2	2	001,0	1	500
K0409.01001311	oranžová	1	3	1	001,0	1	500
K0409.01001321	oranžová	1	3	2	001,0	1	500
K0409.01001411	oranžová	1	4	1	001,0	1	500
K0409.01001421	oranžová	1	4	2	001,0	1	500
K0409.01251111	oranžová	1,25	1	1	001,2/5	1	500
K0409.01251121	oranžová	1,25	1	2	001,2/5	1	500
K0409.01251211	oranžová	1,25	2	1	001,2/5	1	500
K0409.01251221	oranžová	1,25	2	2	001,2/5	1	500
K0409.01251311	oranžová	1,25	3	1	001,2/5	1	500
K0409.01251321	oranžová	1,25	3	2	001,2/5	1	500
K0409.01251411	oranžová	1,25	4	1	001,2/5	1	500
K0409.01251421	oranžová	1,25	4	2	001,2/5	1	500
K0409.01501111	oranžová	1,5	1	1	001,5	1	500
K0409.01501121	oranžová	1,5	1	2	001,5	1	500
K0409.01501211	oranžová	1,5	2	1	001,5	1	500
K0409.01501221	oranžová	1,5	2	2	001,5	1	500
K0409.01501311	oranžová	1,5	3	1	001,5	1	500
K0409.01501321	oranžová	1,5	3	2	001,5	1	500
K0409.01501411	oranžová	1,5	4	1	001,5	1	500
K0409.01501421	oranžová	1,5	4	2	001,5	1	500
K0409.02001111	oranžová	2	1	1	002,0	1	500
K0409.02001121	oranžová	2	1	2	002,0	1	500
K0409.02001211	oranžová	2	2	1	002,0	1	500
K0409.02001221	oranžová	2	2	2	002,0	1	500
K0409.02001311	oranžová	2	3	1	002,0	1	500
K0409.02001321	oranžová	2	3	2	002,0	1	500
K0409.02001411	oranžová	2	4	1	002,0	1	500
K0409.02001421	oranžová	2	4	2	002,0	1	500
K0409.02501111	oranžová	2,5	1	1	002,5	1	500
K0409.02501121	oranžová	2,5	1	2	002,5	1	500
K0409.02501211	oranžová	2,5	2	1	002,5	1	500
K0409.02501221	oranžová	2,5	2	2	002,5	1	500
K0409.02501311	oranžová	2,5	3	1	002,5	1	500
K0409.02501321	oranžová	2,5	3	2	002,5	1	500
K0409.02501411	oranžová	2,5	4	1	002,5	1	500
K0409.02501421	oranžová	2,5	4	2	002,5	1	500
K0409.03001111	oranžová	3	1	1	003,0	1	500
K0409.03001121	oranžová	3	1	2	003,0	1	500
K0409.03001211	oranžová	3	2	1	003,0	1	500
K0409.03001221	oranžová	3	2	2	003,0	1	500
K0409.03001311	oranžová	3	3	1	003,0	1	500
K0409.03001321	oranžová	3	3	2	003,0	1	500
K0409.03001411	oranžová	3	4	1	003,0	1	500
K0409.03001421	oranžová	3	4	2	003,0	1	500
K0409.04001111	oranžová	4	1	1	004,0	1	375
K0409.04001121	oranžová	4	1	2	004,0	1	375
K0409.04001211	oranžová	4	2	1	004,0	1	375
K0409.04001221	oranžová	4	2	2	004,0	1	375
K0409.04001311	oranžová	4	3	1	004,0	1	375

Ukazatel polohy

Přehled zboží

Objednací číslo	Barva základního tělesa	Stoupání	Montážní poloha	Směr počítání	Ukazatel po jedné otáčce	Desetinná čárka na místě	Max. počet otáček ot/min
K0409.04001321	oranžová	4	3	2	004,0	1	375
K0409.04001411	oranžová	4	4	1	004,0	1	375
K0409.04001421	oranžová	4	4	2	004,0	1	375
K0409.05001111	oranžová	5	1	1	005,0	1	300
K0409.05001121	oranžová	5	1	2	005,0	1	300
K0409.05001211	oranžová	5	2	1	005,0	1	300
K0409.05001221	oranžová	5	2	2	005,0	1	300
K0409.05001311	oranžová	5	3	1	005,0	1	300
K0409.05001321	oranžová	5	3	2	005,0	1	300
K0409.05001411	oranžová	5	4	1	005,0	1	300
K0409.05001421	oranžová	5	4	2	005,0	1	300
K0409.06001111	oranžová	6	1	1	006,0	1	250
K0409.06001121	oranžová	6	1	2	006,0	1	250
K0409.06001211	oranžová	6	2	1	006,0	1	250
K0409.06001221	oranžová	6	2	2	006,0	1	250
K0409.06001311	oranžová	6	3	1	006,0	1	250
K0409.06001321	oranžová	6	3	2	006,0	1	250
K0409.06001411	oranžová	6	4	1	006,0	1	250
K0409.06001421	oranžová	6	4	2	006,0	1	250
K0409.08001111	oranžová	8	1	1	008,0	1	180
K0409.08001121	oranžová	8	1	2	008,0	1	180
K0409.08001211	oranžová	8	2	1	008,0	1	180
K0409.08001221	oranžová	8	2	2	008,0	1	180
K0409.08001311	oranžová	8	3	1	008,0	1	180
K0409.08001321	oranžová	8	3	2	008,0	1	180
K0409.08001411	oranžová	8	4	1	008,0	1	180
K0409.08001421	oranžová	8	4	2	008,0	1	180
K0409.10001111	oranžová	10	1	1	010,0	1	150
K0409.10001121	oranžová	10	1	2	010,0	1	150
K0409.10001211	oranžová	10	2	1	010,0	1	150
K0409.10001221	oranžová	10	2	2	010,0	1	150
K0409.10001311	oranžová	10	3	1	010,0	1	150
K0409.10001321	oranžová	10	3	2	010,0	1	150
K0409.10001411	oranžová	10	4	1	010,0	1	150
K0409.10001421	oranžová	10	4	2	010,0	1	150
K0409.01002112	černá	1	1	1	00,10	2	500
K0409.01002122	černá	1	1	2	00,10	2	500
K0409.01002212	černá	1	2	1	00,10	2	500
K0409.01002222	černá	1	2	2	00,10	2	500
K0409.01002312	černá	1	3	1	00,10	2	500
K0409.01002322	černá	1	3	2	00,10	2	500
K0409.01002412	černá	1	4	1	00,10	2	500
K0409.01002422	černá	1	4	2	00,10	2	500
K0409.01001112	černá	1	1	1	001,0	1	500
K0409.01001122	černá	1	1	2	001,0	1	500
K0409.01001212	černá	1	2	1	001,0	1	500
K0409.01001222	černá	1	2	2	001,0	1	500
K0409.01001312	černá	1	3	1	001,0	1	500
K0409.01001322	černá	1	3	2	001,0	1	500
K0409.01001412	černá	1	4	1	001,0	1	500
K0409.01001422	černá	1	4	2	001,0	1	500
K0409.01251112	černá	1,25	1	1	001,2/5	1	500
K0409.01251122	černá	1,25	1	2	001,2/5	1	500
K0409.01251212	černá	1,25	2	1	001,2/5	1	500
K0409.01251222	černá	1,25	2	2	001,2/5	1	500
K0409.01251312	černá	1,25	3	1	001,2/5	1	500
K0409.01251322	černá	1,25	3	2	001,2/5	1	500
K0409.01251412	černá	1,25	4	1	001,2/5	1	500
K0409.01251422	černá	1,25	4	2	001,2/5	1	500
K0409.01501112	černá	1,5	1	1	001,5	1	500
K0409.01501122	černá	1,5	1	2	001,5	1	500

Ukazatel polohy

Přehled zboží

Objednáací číslo	Barva základního tělesa	Stoupání	Montážní poloha	Směr počítání	Ukazatel po jedné otáčce	Desetinná čárka na místě	Max. počet otáček ot/min
K0409.01501212	černá	1,5	2	1	001,5	1	500
K0409.01501222	černá	1,5	2	2	001,5	1	500
K0409.01501312	černá	1,5	3	1	001,5	1	500
K0409.01501322	černá	1,5	3	2	001,5	1	500
K0409.01501412	černá	1,5	4	1	001,5	1	500
K0409.01501422	černá	1,5	4	2	001,5	1	500
K0409.02001112	černá	2	1	1	002,0	1	500
K0409.02001122	černá	2	1	2	002,0	1	500
K0409.02001212	černá	2	2	1	002,0	1	500
K0409.02001222	černá	2	2	2	002,0	1	500
K0409.02001312	černá	2	3	1	002,0	1	500
K0409.02001322	černá	2	3	2	002,0	1	500
K0409.02001412	černá	2	4	1	002,0	1	500
K0409.02001422	černá	2	4	2	002,0	1	500
K0409.02501112	černá	2,5	1	1	002,5	1	500
K0409.02501122	černá	2,5	1	2	002,5	1	500
K0409.02501212	černá	2,5	2	1	002,5	1	500
K0409.02501222	černá	2,5	2	2	002,5	1	500
K0409.02501312	černá	2,5	3	1	002,5	1	500
K0409.02501322	černá	2,5	3	2	002,5	1	500
K0409.02501412	černá	2,5	4	1	002,5	1	500
K0409.02501422	černá	2,5	4	2	002,5	1	500
K0409.03001112	černá	3	1	1	003,0	1	500
K0409.03001122	černá	3	1	2	003,0	1	500
K0409.03001212	černá	3	2	1	003,0	1	500
K0409.03001222	černá	3	2	2	003,0	1	500
K0409.03001312	černá	3	3	1	003,0	1	500
K0409.03001322	černá	3	3	2	003,0	1	500
K0409.03001412	černá	3	4	1	003,0	1	500
K0409.03001422	černá	3	4	2	003,0	1	500
K0409.04001112	černá	4	1	1	004,0	1	375
K0409.04001122	černá	4	1	2	004,0	1	375
K0409.04001212	černá	4	2	1	004,0	1	375
K0409.04001222	černá	4	2	2	004,0	1	375
K0409.04001312	černá	4	3	1	004,0	1	375
K0409.04001322	černá	4	3	2	004,0	1	375
K0409.04001412	černá	4	4	1	004,0	1	375
K0409.04001422	černá	4	4	2	004,0	1	375
K0409.05001112	černá	5	1	1	005,0	1	300
K0409.05001122	černá	5	1	2	005,0	1	300
K0409.05001212	černá	5	2	1	005,0	1	300
K0409.05001222	černá	5	2	2	005,0	1	300
K0409.05001312	černá	5	3	1	005,0	1	300
K0409.05001322	černá	5	3	2	005,0	1	300
K0409.05001412	černá	5	4	1	005,0	1	300
K0409.05001422	černá	5	4	2	005,0	1	300
K0409.06001112	černá	6	1	1	006,0	1	250
K0409.06001122	černá	6	1	2	006,0	1	250
K0409.06001212	černá	6	2	1	006,0	1	250
K0409.06001222	černá	6	2	2	006,0	1	250
K0409.06001312	černá	6	3	1	006,0	1	250
K0409.06001322	černá	6	3	2	006,0	1	250
K0409.06001412	černá	6	4	1	006,0	1	250
K0409.06001422	černá	6	4	2	006,0	1	250
K0409.08001112	černá	8	1	1	008,0	1	180
K0409.08001122	černá	8	1	2	008,0	1	180
K0409.08001212	černá	8	2	1	008,0	1	180
K0409.08001222	černá	8	2	2	008,0	1	180
K0409.08001312	černá	8	3	1	008,0	1	180
K0409.08001322	černá	8	3	2	008,0	1	180
K0409.08001412	černá	8	4	1	008,0	1	180

Ukazatel polohy

Přehled zboží

Objednací číslo	Barva základního tělesa	Stoupání	Montážní poloha	Směr počítání	Ukazatel po jedné otáčce	Desetinná čárka na místě	Max. počet otáček ot/min
K0409.08001422	černá	8	4	2	008,0	1	180
K0409.10001112	černá	10	1	1	010,0	1	150
K0409.10001122	černá	10	1	2	010,0	1	150
K0409.10001212	černá	10	2	1	010,0	1	150
K0409.10001222	černá	10	2	2	010,0	1	150
K0409.10001312	černá	10	3	1	010,0	1	150
K0409.10001322	černá	10	3	2	010,0	1	150
K0409.10001412	černá	10	4	1	010,0	1	150
K0409.10001422	černá	10	4	2	010,0	1	150